

見積参考資料

工事名 R 6 吉土 津田川島線 阿波・市場尾開 道路工事（担い手確保型）

◇経費情報◇

工種区分	道路改良工事
単価地区	徳島東部 1
単価使用年月	令和 6年10月
施工地域・工事場所	一般交通影響有り（2）－2
前金支出割合	補正を行わない
契約保証	金銭的補償
現場環境改善費	計上しない
担い手確保モデル工事に係る経費補正	通期の週休 2 日

注意

「見積参考資料」は入札参加者の迅速で適正な工事費の見積りのための一資料であり、請負契約を拘束するものではない。

本工事は、「担い手確保モデル工事（発注者指定型）」であり、通期の週休 2 日の経費補正（担い手確保モデル工事実施要領参照）を計上している。

設計内訳書 (本01)

工事名	事業区分 工事区分			道路新設・改築 道路改良			
工事区分・工種・種別・細別	規格	単位	数量	単価	金額	数量・金額増減	摘要
R 6 吉土 津田川島線 阿波・市場尾開 道路工事 (担い手確保型)							
道路改良		式	1				
道路土工		式	1				
掘削工		式	1				
掘削	土質:土砂,施工方法:上記以外(小規模),施工数量:小規模(標準以外)	m3	100				単 1号
路体盛土工		式	1				
路体(築堤)盛土	施工幅員:2.5m未満	m3	10				単 2号
路体(築堤)盛土 【路肩盛土】	施工幅員:2.5m未満	m3	5				単 3号
路床盛土工		式	1				
路床盛土 【歩道盛土】	施工幅員:2.5m未満	m3	3				単 4号
法面整形工		式	1				
法面整形(盛土部)	法面締固め:有り,現場制約:無し	m2	130				単 5号
残土処理工		式	1				
土砂等運搬	土質:土砂(岩塊・玉石混り土含む)	m3	100				単 6号

設計内訳書 (本01)

工事名	R 6 吉土 津田川島線 阿波・市場尾開 道路工事 (担い手確保型)				事業区分 工事区分	道路新設・改築 道路改良	
工事区分・工種・種別・細別	規格	単位	数量	単価	金額	数量・金額増減	摘要
残土等処分		m3	100				単 7号
法面工		式	1				
防草シート工		式	1				
防草シート設置		m2	130				単 8号 【暫定単価】
擁壁工		式	1				
作業土工		式	1				
床掘り	土質:土砂	m3	20				単 9号
埋戻し	土質区分:土砂, 土質:土砂	m3	20				単 10号
基面整正		m2	18				単 11号
場所打擁壁工		式	1				
場所打擁壁工 【1号舗装止擁壁】		m	59				単 12号
排水構造物工		式	1				
作業土工		式	1				

設計内訳書 (本01)

工事名	R 6 吉土 津田川島線 阿波・市場尾開 道路工事 (担い手確保型)				事業区分 工事区分	道路新設・改築 道路改良	
工事区分・工種・種別・細別	規格	単位	数量	単価	金額	数量・金額増減	摘要
床掘り	土質:土砂	m3	350				単 13号
埋戻し 【埋戻幅1m未満】	土質:土砂	m3	150				単 14号
埋戻し 【埋戻幅1m以上4m未満】	土質:土砂	m3	130				単 15号
基面整正		m2	224				単 16号
埋戻コンクリート		m3	10				単 17号
側溝工		式	1				
L型側溝 【1号ガッター】	両面R	m	55				単 18号 【暫定単価】
L型側溝 【2号ガッター】	車両乗入用	m	4				単 19号 【暫定単価】
L型側溝 【3号ガッター】	歩行者切下用	m	9				単 20号 【暫定単価】
自由勾配側溝 【1-1号U型側溝】	側溝規格:500*600	m	12				単 21号
自由勾配側溝 【1-2号U型側溝】	側溝規格:500*700	m	34				単 22号
自由勾配側溝 【1-3号U型側溝】	側溝規格:500*800	m	32				単 23号
自由勾配側溝 【1-4号U型側溝】	側溝規格:500*900	m	78				単 24号

設計内訳書 (本01)

工事名	R 6 吉土 津田川島線 阿波・市場尾開 道路工事 (担い手確保型)				事業区分 工事区分	道路新設・改築 道路改良	
工事区分・工種・種別・細別	規格	単位	数量	単価	金額	数量・金額増減	摘要
自由勾配側溝 【1-5号U型側溝】	側溝規格:500*1,000	m	31				単 25号
自由勾配側溝 【1-6号U型側溝】	側溝規格:500*1,100	m	6				単 26号
自由勾配側溝 【1-7号U型側溝】	側溝規格:500*1,200	m	2				単 27号
自由勾配側溝 【1-8号U型側溝】	側溝規格:500*1,300	m	2				単 28号
自由勾配側溝 【1-9号U型側溝】	側溝規格:500*1,400	m	2				単 29号
管渠工		式	1				
鉄筋コンクリート台付管	管規格:φ600	m	10				単 30号
集水桝・マンホール工		式	1				
現場打ち街渠桝 【1号嵩上げ街渠桝】		箇所	1				単 31号
現場打ち集水桝 【1号嵩上げ集水桝】		箇所	1				単 32号
現場打ち集水桝 【2号嵩上げ集水桝】		箇所	1				単 33号
現場打ち集水桝 【3号嵩上げ集水桝】		箇所	1				単 34号
プレキャスト集水桝 【1号集水桝】	桝規格:800*800*2000	箇所	1				単 35号 【暫定単価】

設計内訳書 (本01)

工事名	R 6 吉土 津田川島線 阿波・市場尾開 道路工事 (担い手確保型)				事業区分 工事区分	道路新設・改築 道路改良	
工事区分・工種・種別・細別	規格	単位	数量	単価	金額	数量・金額増減	摘要
プレキャスト集水桝 【2号集水桝】	桝規格:1000*1000*1500	箇所	1				単 36号 【暫定単価】
プレキャスト集水桝 【3号集水桝】	桝規格:1000*1000*1500	箇所	1				単 37号 【暫定単価】
蓋	蓋種類:T-6, 300*400用	枚	3				単 38号
蓋	蓋種類:T-25, 500*700用	枚	1				単 39号
蓋	蓋種類:T-25, 800*800用	枚	1				単 40号
蓋	蓋種類:T-25, 1000*1000用	枚	2				単 41号 【暫定単価】
道路附属物工		式	1				
作業土工		式	1				
床掘		m3	4				単 42号
埋戻し		m3	7				単 43号
基面整正		m2	8				単 44号
縁石工		式	1				
縁石 【1号縁石】	両面R	m	28				単 45号 【暫定単価】

設計内訳書 (本01)

工事名	R 6 吉土 津田川島線 阿波・市場尾開 道路工事 (担い手確保型)				事業区分 工事区分	道路新設・改築 道路改良	
工事区分・工種・種別・細別	規格	単位	数量	単価	金額	数量・金額増減	摘要
縁石 【2号縁石】	歩行者切下用	m	34				単 46号 【暫定単価】
縁石 【3号縁石】	車両乗入用	m	6				単 47号 【暫定単価】
縁石 【4号縁石】		m	1				単 48号
防護柵工		式	1				
防護柵		m	54				単 49号
車止めポスト工		式	1				
車止めポスト		本	25				単 50号
構造物撤去工		式	1				
構造物取壊し工		式	1				
コンクリート構造物取壊し	構造物区分:無筋構造物,工法区分:機械施工	m3	91				単 51号
コンクリート構造物取壊し	構造物区分:鉄筋構造物,工法区分:機械施工	m3	35				単 52号
舗装版切断	舗装版種別:アスファルト舗装版,アスファルト舗装版厚:15cm以下	m	7				単 53号
舗装版切断	舗装版種別:コンクリート舗装版,コンクリート舗装版厚:15cm以下	m	75				単 54号

設計内訳書 (本01)

工事名	R 6 吉土 津田川島線 阿波・市場尾開 道路工事 (担い手確保型)				事業区分 工事区分	道路新設・改築 道路改良	
工事区分・工種・種別・細別	規格	単位	数量	単価	金額	数量・金額増減	摘要
舗装版破碎	舗装版種別:アスファルト舗装版, 舗装版厚:4cm	m2	210				単 55号
舗装版破碎	舗装版種別:アスファルト舗装版, 舗装版厚:5cm	m2	620				単 56号
舗装版破碎	舗装版種別:コンクリート舗装版, 舗装版厚:10cm	m2	200				単 57号
排水構造物撤去工		式	1				
L形側溝撤去	作業区分:撤去	m	53				単 58号
縁石撤去工		式	1				
歩車道境界ブロック撤去	再利用区分:処分	m	79				単 59号
運搬処理工		式	1				
殻運搬	殻種別:コンクリート殻(無筋)	m3	110				単 60号
殻運搬	殻種別:コンクリート殻(鉄筋)	m3	35				単 61号
殻運搬	殻種別:アスファルト殻	m3	40				単 62号
殻処分	殻種別:コンクリート殻(無筋)	m3	110				単 63号
殻処分	殻種別:コンクリート殻(鉄筋)	m3	35				単 64号

設計内訳書 (本01)

工事名 R 6 吉土 津田川島線 阿波・市場尾開 道路工事 (担い手確保型)	事業区分 工事区分	道路新設・改築 道路改良					
工事区分・工種・種別・細別	規格	単位	数量	単価	金額	数量・金額増減	摘要
殻処分	殻種別:アスファルト殻	m3	40				単 65号
殻処分	殻種別:建設汚泥	m3	0.6				単 66号
仮設工		式	1				
交通管理工		式	1				
交通誘導警備員	A	人日	100				単 67号
交通誘導警備員	B	人日	200				単 68号
直接工事費		式	1				
共通仮設		式	1				
共通仮設費 (率計上)		式	1				
純工事費		式	1				
現場管理費		式	1				
工事原価		式	1				
一般管理費等		式	1				

1次単価表

単価使用年月	2024.10
歩掛適用年月	2024.10
労務調整係数	1.000-00000 0.0 0

単 1号	掘削	土質:土砂,施工方法:上記以外(小規模),施工数量:小規模(標準以外)	単位	m3	単位数量	1	単価	
名称・規格		条件	単位	数量	単価	金額	摘要	
	掘削	土砂,上記以外(小規模),小規模(標準以外)	m3	1				
	合計							
	単価						円/m3	

1次単価表

単価使用年月	2024.10
歩掛適用年月	2024.10
労務調整係数	1.000-00000 0.0 0

単 2号	路体(築堤)盛土	施工幅員:2.5m未満	単位	m3	単位数量	1	単価	
名称・規格		条件	単位	数量	単価	金額	摘要	
	路体(築堤)盛土	2.5m未満	m3	1				
	合計							
	単価						円/m3	

1次単価表

単価使用年月	2024.10
歩掛適用年月	2024.10
労務調整係数	1.000-00000 0.0 0

単 3号	路体(築堤)盛土 【路肩盛土】	施工幅員:2.5m未満	単位	m3	単位数量	1	単価	
名称・規格		条件	単位	数量	単価	金額	摘要	
	路体(築堤)盛土	2.5m未満	m3	1				
	合計							
	単価						円/m3	

1次単価表

単価使用年月	2024.10
歩掛適用年月	2024.10
労務調整係数	1.000-00000 0.0 0

単 4号	路床盛土 【歩道盛土】	施工幅員:2.5m未満	単位	m3	単位数量	1	単価	
名称・規格		条件	単位	数量	単価	金額	摘要	
	路床盛土	2.5m未満	m3	1				
	合計							
	単価						円/m3	

1次単価表

単価使用年月	2024.10
歩掛適用年月	2024.10
労務調整係数	1.000-00000 0.0 0

単 5号	法面整形(盛土部)	法面締固め:有り,現場制約:無し	単位	m2	単位数量	1	単価	
名称・規格		条件	単位	数量	単価	金額	摘要	
法面整形		盛土部,有り,無し,質土、砂及び砂質土、粘性土、全ての費用	m2	1				
合計								
単価							円/m2	

1次単価表

単価使用年月	2024.10
歩掛適用年月	2024.10
労務調整係数	1.000-00000 0.0 0

単 6号	土砂等運搬	土質:土砂(岩塊・玉石混り土含む)	単位	m3	単位数量	1	単価	
名称・規格		条件	単位	数量	単価	金額	摘要	
土砂等運搬		標準,バックホウ山積0.8m3(平積0.6m3),土砂(岩塊・玉石混り土含む),無し,22.5km以下	m3	1				
合計								
単価							円/m3	

1次単価表

単価使用年月	2024.10
歩掛適用年月	2024.10
労務調整係数	1.000-00000 0.0 0

単 7号	残土等処分	単位	m3	単位数量	1	単価	
名称・規格		条件	単位	数量	単価	金額	摘要
	残土等処分		m3	1			
	合計						
	単価						円/m3

1次単価表

単価使用年月	2024.10
歩掛適用年月	2024.10
労務調整係数	1.000-00000 0.0 0

単 8号	防草シート設置	単位	m2	単位数量	1	単価	
名称・規格		条件	単位	数量	単価	金額	摘要
	防草シート設置		m2	1			
	材料費(m2)		m2	1			単 69号
	合計						
	単価						円/m2

1次単価表

単価使用年月	2024.10
歩掛適用年月	2024.10
労務調整係数	1.000-00000 0.0 0

単 9号	床掘り	土質:土砂	単位	m3	単位数量	1	単価	
名称・規格		条件	単位	数量	単価	金額	摘要	
床掘り		土砂, 上記以外(小規模), 全ての費用	m3	1				
合計								
単価							円/m3	

1次単価表

単価使用年月	2024.10
歩掛適用年月	2024.10
労務調整係数	1.000-00000 0.0 0

単 10号	埋戻し	土質区分:土砂, 土質:土砂	単位	m3	単位数量	1	単価	
名称・規格		条件	単位	数量	単価	金額	摘要	
埋戻し		上記以外(小規模), 土砂, 全ての費用	m3	1				
合計								
単価							円/m3	

1次単価表

単価使用年月	2024.10
歩掛適用年月	2024.10
労務調整係数	1.000-00000 0.0 0

単 11号	名称・規格	条件	単位	数量	単価	金額	摘要
	基面整正		m2	1			
	基面整正		m2	1			
	合計						
	単価						円/m2

1次単価表

単価使用年月	2024.10
歩掛適用年月	2024.10
労務調整係数	1.000-00000 0.0 0

単 12号	場所打擁壁工 【1号舗装止擁壁】	単位	m	単位数量	10	単価	
名称・規格		条件	単位	数量	単価	金額	摘要
	コンクリート(場所打擁壁)	18-8-40(高炉), 一般養生, 延長無し	m3	0.8			
	型枠	一般型枠, 小型構造物	m2	8			
	基礎碎石	7.5cmを超え12.5cm以下, 再生クラッシュ ン 40~0, 全ての費用	m2	3			
	合計						
	単価						円/m

1次単価表

単価使用年月	2024.10
歩掛適用年月	2024.10
労務調整係数	1.000-00000 0.0 0

単 13号	床掘り	土質:土砂	単位	m3	単位数量	1	単価	
名称・規格		条件	単位	数量	単価	金額	摘要	
	床掘り	土砂, 標準, 無し, 無し	m3	1				
	合計							
	単価						円/m3	

1次単価表

単価使用年月	2024.10
歩掛適用年月	2024.10
労務調整係数	1.000-00000 0.0 0

単 14号	埋戻し 【埋戻幅1m未満】	土質:土砂	単位	m3	単位数量	1	単価	
名称・規格		条件	単位	数量	単価	金額	摘要	
	埋戻し	最大埋戻幅1m未満	m3	1				
	合計							
	単価						円/m3	

1次単価表

単価使用年月	2024.10
歩掛適用年月	2024.10
労務調整係数	1.000-00000 0.0 0

単 15号	埋戻し 【埋戻幅1m以上4m未満】	土質:土砂	単位	m3	単位数量	1	単価	
名称・規格		条件	単位	数量	単価	金額	摘要	
埋戻し		最大埋戻幅1m以上4m未満	m3	1				
合計								
単価							円/m3	

1次単価表

単価使用年月	2024.10
歩掛適用年月	2024.10
労務調整係数	1.000-00000 0.0 0

単 16号	基面整正		単位	m2	単位数量	1	単価	
名称・規格		条件	単位	数量	単価	金額	摘要	
基面整正			m2	1				
合計								
単価							円/m2	

1次単価表

単価使用年月	2024.10
歩掛適用年月	2024.10
労務調整係数	1.000-00000 0.0 0

単 17号	埋戻コンクリート		単位	m3	単位数量	1	単価	
名称・規格		条件		単位	数量	単価	金額	摘要
コンクリート		無筋・鉄筋構造物, コンクリートポンプ車打設, 18-8-40(高炉), 10m3以上100m3未満, 養生無し, 延長無し, 全ての費用	m3	1				
合計								
単価								円/m3

1次単価表

単価使用年月	2024.10
歩掛適用年月	2024.10
労務調整係数	1.000-00000 0.0 0

単 18号	L型側溝 【1号ガッター】	両面R	単位	m	単位数量	10	単価	
名称・規格		条件	単位	数量	単価	金額	摘要	
	歩車道境界ブロック	設置, 各種(600mm以下、50kg未満), 1.65個/m, 再生クラッシュラン RC-40, 無し	m	10				
	コンクリート	小型構造物, 人力打設, 18-8-40(高炉), 一般養生, 無し, 全ての費用	m3	1.41				
	型枠	一般型枠, 小型構造物	m2	4.16				
	合計							
	単価							円/m

1次単価表

単価使用年月	2024.10
歩掛適用年月	2024.10
労務調整係数	1.000-00000 0.0 0

単 19号	L型側溝 【2号ガッター】	車両乗入用	単位	m	単位数量	10	単価	
名称・規格		条件	単位	数量	単価	金額	摘要	
	歩車道境界ブロック	設置, 各種(600mm以下、50kg未満), 1.65個/m, 再生クラッシュラン RC-40, 無し	m	10				
	コンクリート	小型構造物, 人力打設, 18-8-40(高炉), 一般養生, 無し, 全ての費用	m3	1.25				
	型枠	一般型枠, 小型構造物	m2	3.66				
	合計							
	単価							円/m

1次単価表

単価使用年月	2024.10
歩掛適用年月	2024.10
労務調整係数	1.000-00000 0.0 0

単 20号	L型側溝 【3号ガッター】	歩行者切下用	単位	m	単位数量	10	単価	
名称・規格		条件	単位	数量	単価	金額	摘要	
	歩車道境界ブロック	設置, 各種(600mm以下、50kg未満), 1.65個/m, 再生クラッシュラン RC-40, 無し	m	10				
	コンクリート	小型構造物, 人力打設, 18-8-40(高炉), 一般養生, 無し, 全ての費用	m3	1.39				
	型枠	一般型枠, 小型構造物	m2	3.9				
	合計							
	単価							円/m

1次単価表

単価使用年月	2024.10
歩掛適用年月	2024.10
労務調整係数	1.000-00000 0.0 0

単 21号	自由勾配側溝 【1-1号U型側溝】	側溝規格:500*600	単位	m	単位数量	1	単価	
名称・規格		条件	単位	数量	単価	金額	摘要	
自由勾配側溝		無し,L=2000mm 1000kg/個以下,無し,18-8-40(高炉),0.4m3/10m,有り,再生クラッシュヤーン 40~0,8.5m3/10m,18-8-4	m	1			単 70号	
合計								
単価							円/m	

1次単価表

単価使用年月	2024.10
歩掛適用年月	2024.10
労務調整係数	1.000-00000 0.0 0

単 22号	自由勾配側溝 【1-2号U型側溝】	側溝規格:500*700	単位	m	単位数量	1	単価	
名称・規格		条件	単位	数量	単価	金額	摘要	
自由勾配側溝		無し,L=2000mm 1000kg/個以下,無し,18-8-40(高炉),0.4m3/10m,有り,再生クラッシュヤーン 40~0,8.5m3/10m,18-8-4	m	1			単 71号	
合計								
単価							円/m	

1次単価表

単価使用年月	2024.10
歩掛適用年月	2024.10
労務調整係数	1.000-00000 0.0 0

単 23号	自由勾配側溝 【1-3号U型側溝】	側溝規格:500*800	単位	m	単位数量	1	単価	
名称・規格		条件	単位	数量	単価	金額	摘要	
自由勾配側溝		無し,L=2000mm 1000kg/個以下,無し,18-8-40(高炉),0.4m3/10m,有り,再生クラッシュヤーン 40~0,8.5m3/10m,18-8-4	m	1			単 72号	
合計								
単価							円/m	

1次単価表

単価使用年月	2024.10
歩掛適用年月	2024.10
労務調整係数	1.000-00000 0.0 0

単 24号	自由勾配側溝 【1-4号U型側溝】	側溝規格:500*900	単位	m	単位数量	1	単価	
名称・規格		条件	単位	数量	単価	金額	摘要	
自由勾配側溝		無し,L=2000mm 1000kg/個以下,無し,18-8-40(高炉),0.4m3/10m,有り,再生クラッシュヤーン 40~0,8.5m3/10m,18-8-4	m	1			単 73号	
合計								
単価							円/m	

1次単価表

単価使用年月	2024.10
歩掛適用年月	2024.10
労務調整係数	1.000-00000 0.0 0

単 25号	自由勾配側溝 【1-5号U型側溝】	側溝規格:500*1,000	単位	m	単位数量	1	単価	
名称・規格		条件	単位	数量	単価	金額	摘要	
自由勾配側溝		無し,L=2000mm 1000kg/個以下,無し,18-8-40(高炉),0.4m3/10m,有り,再生クラッシュヤーン 40~0,8.5m3/10m,18-8-4	m	1			単 74号	
合計								
単価							円/m	

1次単価表

単価使用年月	2024.10
歩掛適用年月	2024.10
労務調整係数	1.000-00000 0.0 0

単 26号	自由勾配側溝 【1-6号U型側溝】	側溝規格:500*1,100	単位	m	単位数量	1	単価	
名称・規格		条件	単位	数量	単価	金額	摘要	
自由勾配側溝		無し,L=2000mm 1000kg/個以下,無し,18-8-40(高炉),0.4m3/10m,有り,再生クラッシュヤーン 40~0,8.5m3/10m,18-8-4	m	1			単 75号	
合計								
単価							円/m	

1次単価表

単価使用年月	2024.10
歩掛適用年月	2024.10
労務調整係数	1.000-00000 0.0 0

単 27号	自由勾配側溝 【1-7号U型側溝】	側溝規格:500*1,200	単位	m	単位数量	1	単価	
名称・規格		条件	単位	数量	単価	金額	摘要	
自由勾配側溝		無し,L=2000mm 1000kg/個以下,無し,18-8-40(高炉),0.4m3/10m,有り,再生クワッチャラン 40~0,8.5m3/10m,18-8-4	m	1			単 76号	
合計								
単価							円/m	

1次単価表

単価使用年月	2024.10
歩掛適用年月	2024.10
労務調整係数	1.000-00000 0.0 0

単 28号	自由勾配側溝 【1-8号U型側溝】	側溝規格:500*1,300	単位	m	単位数量	1	単価	
名称・規格		条件	単位	数量	単価	金額	摘要	
自由勾配側溝		無し,L=2000mm 1000kg/個以下,無し,18-8-40(高炉),0.4m3/10m,有り,再生クワッチャラン 40~0,8.5m3/10m,18-8-4	m	1			単 77号	
合計								
単価							円/m	

1次単価表

単価使用年月	2024.10
歩掛適用年月	2024.10
労務調整係数	1.000-00000 0.0 0

単 29号	自由勾配側溝 【1-9号U型側溝】	側溝規格:500*1,400	単位	m	単位数量	1	単価	
名称・規格		条件	単位	数量	単価	金額	摘要	
自由勾配側溝		無し,L=2000mm 1000kg/個以下,無し,18-8-40(高炉),0.4m3/10m,有り,再生クラッシュラン 40~0,8.5m3/10m,18-8-4	m	1			単 78号	
合計								
単価							円/m	

1次単価表

単価使用年月	2024.10
歩掛適用年月	2024.10
労務調整係数	1.000-00000 0.0 0

単 30号	鉄筋コンクリート台付管	管規格:φ600	単位	m	単位数量	1	単価	
名称・規格		条件	単位	数量	単価	金額	摘要	
鉄筋コンクリート台付管		据付,600mm,2m/個,全ての費用	m	1				
合計								
単価							円/m	

1次単価表

単価使用年月	2024.10
歩掛適用年月	2024.10
労務調整係数	1.000-00000 0.0 0

単 31号	現場打ち街渠柵 【1号嵩上げ街渠柵】		単位	箇所	単位数量	1	単価	
名称・規格		条件	単位	数量	単価	金額	摘要	
コンクリート		小型構造物, 人力打設, 18-8-40(高炉), 一般養生, 無し, 全ての費用	m3	0.1				
型枠		一般型枠, 小型構造物	m2	1				
コンクリート削孔(電動ハンマドリル)		200mm以上400mm以下	孔	14				
鉄筋コンクリート用棒鋼 SD345 D13			t	0.003				
とりこわし		全ての費用	m3	0.1				
	合計							
	単価							円/箇所

1次単価表

単価使用年月	2024.10
歩掛適用年月	2024.10
労務調整係数	1.000-00000 0.0 0

単 32号	現場打ち集水桝 【1号嵩上げ集水桝】		単位	箇所	単位数量	1	単価	
名称・規格		条件	単位	数量	単価	金額	摘要	
コンクリート		小型構造物, 人力打設, 18-8-40(高炉), 一般養生, 無し, 全ての費用	m3	0.1				
型枠		一般型枠, 小型構造物	m2	1				
コンクリート削孔(電動ハンマドリル)		200mm以上400mm以下	孔	10				
鉄筋コンクリート用棒鋼 SD345 D13			t	0.002				
とりこわし		全ての費用	m3	0.02				
	合計							
	単価							円/箇所

1次単価表

単価使用年月	2024.10
歩掛適用年月	2024.10
労務調整係数	1.000-00000 0.0 0

単 33号	現場打ち集水桝 【2号嵩上げ集水桝】		単位	箇所	単位数量	1	単価	
名称・規格		条件	単位	数量	単価	金額	摘要	
コンクリート		小型構造物, 人力打設, 18-8-40(高炉), 一般養生, 無し, 全ての費用	m3	0.1				
型枠		一般型枠, 小型構造物	m2	1				
コンクリート削孔(電動ハンマドリル)		200mm以上400mm以下	孔	10				
鉄筋コンクリート用棒鋼 SD345 D13			t	0.002				
とりこわし		全ての費用	m3	0.02				
	合計							
	単価							円/箇所

1次単価表

単価使用年月	2024.10
歩掛適用年月	2024.10
労務調整係数	1.000-00000 0.0 0

単 34号	現場打ち集水桝 【3号嵩上げ集水桝】		単位	箇所	単位数量	1	単価	
名称・規格		条件	単位	数量	単価	金額	摘要	
コンクリート		小型構造物, 人力打設, 18-8-40(高炉), 一般養生, 無し, 全ての費用	m3	0.1				
型枠		一般型枠, 小型構造物	m2	1				
コンクリート削孔(電動ハンマドリル)		200mm以上400mm以下	孔	10				
鉄筋コンクリート用棒鋼 SD345 D13			t	0.002				
とりこわし		全ての費用	m3	0.02				
	合計							
	単価							円/箇所

1次単価表

単価使用年月	2024.10
歩掛適用年月	2024.10
労務調整係数	1.000-00000 0.0 0

単 35号	フレキャスト集水樹 【1号集水樹】	樹規格:800*800*2000	単位	箇所	単位数量	1	単価	
名称・規格		条件	単位	数量	単価	金額	摘要	
	フレキャスト集水樹	据付, 1600kgを超え2200kg以下, 有り, 全ての費用	基	1				
	フレキャスト集水樹(材料費)		基	1				
	合計							
	単価							円/箇所

1次単価表

単価使用年月	2024.10
歩掛適用年月	2024.10
労務調整係数	1.000-00000 0.0 0

単 36号	フレキャスト集水樹 【2号集水樹】	樹規格:1000*1000*1500	単位	箇所	単位数量	1	単価	
名称・規格		条件	単位	数量	単価	金額	摘要	
	フレキャスト集水樹	据付, 1600kgを超え2200kg以下, 有り, 全ての費用	基	1				
	フレキャスト集水樹(材料費)		基	1				
	合計							
	単価							円/箇所

1次単価表

単価使用年月	2024.10
歩掛適用年月	2024.10
労務調整係数	1.000-00000 0.0 0

単 37号	フレキャスト集水桧 【3号集水桧】	桧規格:1000*1000*1500	単位	箇所	単位数量	1	単価	
名称・規格		条件	単位	数量	単価	金額	摘要	
フレキャスト集水桧		据付, 1600kgを超え2200kg以下, 有り, 全ての費用	基	1				
フレキャスト集水桧(材料費)			基	1				
合計								
単価							円/箇所	

1次単価表

単価使用年月	2024.10
歩掛適用年月	2024.10
労務調整係数	1.000-00000 0.0 0

単 38号	蓋	蓋種類:T-6, 300*400用	単位	枚	単位数量	1	単価	
名称・規格		条件	単位	数量	単価	金額	摘要	
材料費(枚)			枚	1			単 79号	
合計								
単価							円/枚	

1次単価表

単価使用年月	2024.10
歩掛適用年月	2024.10
労務調整係数	1.000-00000 0.0 0

単 39号	蓋	蓋種類:T-25, 500*700用	単位	枚	単位数量	1	単価	
名称・規格		条件	単位	数量	単価	金額	摘要	
材料費(枚)			枚	1			単 80号	
合計								
単価							円/枚	

1次単価表

単価使用年月	2024.10
歩掛適用年月	2024.10
労務調整係数	1.000-00000 0.0 0

単 40号	蓋	蓋種類:T-25, 800*800用	単位	枚	単位数量	1	単価	
名称・規格		条件	単位	数量	単価	金額	摘要	
材料費(枚)			枚	1			単 81号	
合計								
単価							円/枚	

1次単価表

単価使用年月	2024.10
歩掛適用年月	2024.10
労務調整係数	1.000-00000 0.0 0

単 41号	蓋	蓋種類:T-25, 1000*1000用	単位	枚	単位数量	1	単価	
名称・規格		条件	単位	数量	単価	金額	摘要	
材料費(枚)			枚	1			単 80号	
合計								
単価							円/枚	

1次単価表

単価使用年月	2024.10
歩掛適用年月	2024.10
労務調整係数	1.000-00000 0.0 0

単 42号	床掘		単位	m3	単位数量	1	単価	
名称・規格		条件	単位	数量	単価	金額	摘要	
床掘り		土砂, 上記以外(小規模), 全ての費用	m3	1				
合計								
単価							円/m3	

1次単価表

単価使用年月	2024.10
歩掛適用年月	2024.10
労務調整係数	1.000-00000 0.0 0

単 43号	埋戻し		単位	m3	単位数量	1	単価	
名称・規格		条件	単位	数量	単価	金額	摘要	
埋戻し		上記以外(小規模),土砂,全ての費用	m3	1				
合計								
単価							円/m3	

1次単価表

単価使用年月	2024.10
歩掛適用年月	2024.10
労務調整係数	1.000-00000 0.0 0

単 44号	基面整正		単位	m2	単位数量	1	単価	
名称・規格		条件	単位	数量	単価	金額	摘要	
基面整正			m2	1				
合計								
単価							円/m2	

1次単価表

単価使用年月	2024.10
歩掛適用年月	2024.10
労務調整係数	1.000-00000 0.0 0

単 45号	縁石 【1号縁石】	両面R	単位	m	単位数量	10	単価	
名称・規格		条件	単位	数量	単価	金額	摘要	
歩車道境界ブロック		設置, 各種(600mm以下、50kg未満), 1.65個/m, 再生クラッシュラン RC-40, 無し	m	10				
合計								
単価							円/m	

1次単価表

単価使用年月	2024.10
歩掛適用年月	2024.10
労務調整係数	1.000-00000 0.0 0

単 46号	縁石 【2号縁石】	歩行者切下用	単位	m	単位数量	10	単価	
名称・規格		条件	単位	数量	単価	金額	摘要	
歩車道境界ブロック		設置, 各種(600mm以下、50kg未満), 1.65個/m, 再生クラッシュラン RC-40, 無し	m	10				
合計								
単価							円/m	

1次単価表

単価使用年月	2024.10
歩掛適用年月	2024.10
労務調整係数	1.000-00000 0.0 0

単 47号	縁石 【3号縁石】	車両乗入用	単位	m	単位数量	10	単価	
名称・規格		条件	単位	数量	単価	金額	摘要	
歩車道境界ブロック		設置, 各種(600mm以下、50kg未満), 1.65個/m, 再生クッション RC-40, 無し	m	10				
合計								
単価							円/m	

1次単価表

単価使用年月	2024.10
歩掛適用年月	2024.10
労務調整係数	1.000-00000 0.0 0

単 48号	縁石 【4号縁石】		単位	m	単位数量	1	単価	
名称・規格		条件	単位	数量	単価	金額	摘要	
鋼板(厚板) 無規格 t=6			t	0.03				
材料費(本)			本	2			単 82号	
合計								
単価							円/m	

1次単価表

単価使用年月	2024.10
歩掛適用年月	2024.10
労務調整係数	1.000-00000 0.0 0

単 49号	防護柵		単位	m	単位数量	1	単価	
名称・規格		条件	単位	数量	単価	金額	摘要	
	防護柵設置工(カーブレベル設置工)	土中建込, Gr-B-4E マッキ品, 50m以上100m未満, 無, 無, 無, 加算無し	m	1				単 83号
	合計							
	単価							円/m

1次単価表

単価使用年月	2024.10
歩掛適用年月	2024.10
労務調整係数	1.000-00000 0.0 0

単 50号	車止めポスト		単位	本	単位数量	1	単価	
名称・規格		条件	単位	数量	単価	金額	摘要	
	車止めポスト設置	全ての費用	本	1				
	合計							
	単価							円/本

1次単価表

単価使用年月	2024.10
歩掛適用年月	2024.10
労務調整係数	1.000-00000 0.0 0

単 51号	コンクリート構造物取壊し	構造物区分:無筋構造物,工法区分: 機械施工	単位	m3	単位数量	1	単価	
名称・規格		条件	単位	数量	単価	金額	摘要	
構造物とりこわし		無筋構造物,機械施工,無し,無し,必要	m3	1			単 84号	
合計								
単価							円/m3	

1次単価表

単価使用年月	2024.10
歩掛適用年月	2024.10
労務調整係数	1.000-00000 0.0 0

単 52号	コンクリート構造物取壊し	構造物区分:鉄筋構造物,工法区分: 機械施工	単位	m3	単位数量	1	単価	
名称・規格		条件	単位	数量	単価	金額	摘要	
構造物とりこわし		鉄筋構造物,機械施工,無し,無し,必要	m3	1			単 85号	
合計								
単価							円/m3	

1次単価表

単価使用年月	2024.10
歩掛適用年月	2024.10
労務調整係数	1.000-00000 0.0 0

単 53号	舗装版切断	舗装版種別:アスファルト舗装版,アスファルト舗装版厚:15cm以下	単位	m	単位数量	1	単価	
名称・規格		条件	単位	数量	単価	金額	摘要	
舗装版切断		アスファルト舗装版, 15cm以下, 全ての費用	m	1				
合計								
単価							円/m	

1次単価表

単価使用年月	2024.10
歩掛適用年月	2024.10
労務調整係数	1.000-00000 0.0 0

単 54号	舗装版切断	舗装版種別:コンクリート舗装版,コンクリート舗装版厚:15cm以下	単位	m	単位数量	1	単価	
名称・規格		条件	単位	数量	単価	金額	摘要	
舗装版切断		コンクリート舗装版, 15cm以下, 全ての費用	m	1				
合計								
単価							円/m	

1次単価表

単価使用年月	2024.10
歩掛適用年月	2024.10
労務調整係数	1.000-00000 0.0 0

単 55号	舗装版破碎	舗装版種別:アスファルト舗装版, 舗装版厚:4cm	単位	m2	単位数量	1	単価	
名称・規格		条件	単位	数量	単価	金額	摘要	
舗装版破碎		アスファルト舗装版, 無し, 必要, 15cm以下, 有り, 全ての費用	m2	1				
合計								
単価							円/m2	

1次単価表

単価使用年月	2024.10
歩掛適用年月	2024.10
労務調整係数	1.000-00000 0.0 0

単 56号	舗装版破碎	舗装版種別:アスファルト舗装版, 舗装版厚:5cm	単位	m2	単位数量	1	単価	
名称・規格		条件	単位	数量	単価	金額	摘要	
舗装版破碎		アスファルト舗装版, 無し, 必要, 15cm以下, 有り, 全ての費用	m2	1				
合計								
単価							円/m2	

1次単価表

単価使用年月	2024.10
歩掛適用年月	2024.10
労務調整係数	1.000-00000 0.0 0

単 57号	舗装版破碎	舗装版種別:コンクリート舗装版, 舗装版厚:10cm	単位	m2	単位数量	1	単価	
名称・規格		条件	単位	数量	単価	金額	摘要	
舗装版破碎		コンクリート舗装版, 無し, 必要, 15cm以下, 有り, 全ての費用	m2	1				
合計								
単価							円/m2	

1次単価表

単価使用年月	2024.10
歩掛適用年月	2024.10
労務調整係数	1.000-00000 0.0 0

単 58号	L形側溝撤去	作業区分:撤去	単位	m	単位数量	1	単価	
名称・規格		条件	単位	数量	単価	金額	摘要	
フレキャストL形側溝(製品長 0.6m/個)		撤去, 全ての費用	m	1				
合計								
単価							円/m	

1次単価表

単価使用年月	2024.10
歩掛適用年月	2024.10
労務調整係数	1.000-00000 0.0 0

単 59号	歩車道境界ブロック撤去	再利用区分:処分	単位	m	単位数量	1	単価	
名称・規格		条件	単位	数量	単価	金額	摘要	
	歩車道境界ブロック撤去	処分	m	1				
	合計							
	単価						円/m	

1次単価表

単価使用年月	2024.10
歩掛適用年月	2024.10
労務調整係数	1.000-00000 0.0 0

単 60号	殻運搬	殻種別:コンクリート殻(無筋)	単位	m3	単位数量	1	単価	
名称・規格		条件	単位	数量	単価	金額	摘要	
	殻運搬	コンクリート(無筋)構造物とりこわし,機械積込,無し,3.3km以下,全ての費用	m3	1				
	合計							
	単価						円/m3	

1次単価表

単価使用年月	2024.10
歩掛適用年月	2024.10
労務調整係数	1.000-00000 0.0 0

単 61号	殻運搬	殻種別:コンクリート殻(鉄筋)	単位	m3	単位数量	1	単価	
名称・規格		条件	単位	数量	単価	金額	摘要	
殻運搬		コンクリート(鉄筋)構造物とりこわし,機械積込,無し,10.9km以下,全ての費用	m3	1				
合計								
単価							円/m3	

1次単価表

単価使用年月	2024.10
歩掛適用年月	2024.10
労務調整係数	1.000-00000 0.0 0

単 62号	殻運搬	殻種別:アスファルト殻	単位	m3	単位数量	1	単価	
名称・規格		条件	単位	数量	単価	金額	摘要	
殻運搬		舗装版破碎,機械(対策不要厚15cm超)又は必要,無し,2.0km以下,全ての費用	m3	1				
合計								
単価							円/m3	

1次単価表

単価使用年月	2024.10
歩掛適用年月	2024.10
労務調整係数	1.000-00000 0.0 0

単 63号	殻処分	殻種別:コンクリート殻(無筋)	単位	m3	単位数量	1	単価	
名称・規格		条件	単位	数量	単価	金額	摘要	
処分費(m3)			m3	1			単 86号	
合計								
単価							円/m3	

1次単価表

単価使用年月	2024.10
歩掛適用年月	2024.10
労務調整係数	1.000-00000 0.0 0

単 64号	殻処分	殻種別:コンクリート殻(鉄筋)	単位	m3	単位数量	1	単価	
名称・規格		条件	単位	数量	単価	金額	摘要	
処分費(m3)			m3	1			単 87号	
合計								
単価							円/m3	

1次単価表

単価使用年月	2024.10
歩掛適用年月	2024.10
労務調整係数	1.000-00000 0.0 0

単 65号	殻処分	殻種別:アスファルト殻	単位	m3	単位数量	1	単価	
名称・規格		条件	単位	数量	単価	金額	摘要	
処分費(m3)			m3	1			単 88号	
合計								
単価							円/m3	

1次単価表

単価使用年月	2024.10
歩掛適用年月	2024.10
労務調整係数	1.000-00000 0.0 0

単 66号	殻処分	殻種別:建設汚泥	単位	m3	単位数量	1	単価	
名称・規格		条件	単位	数量	単価	金額	摘要	
処分費(m3)			m3	1			単 89号	
合計								
単価							円/m3	

1次単価表

単価使用年月	2024.10
歩掛適用年月	2024.10
労務調整係数	1.000-00000 0.0 0

単 67号	交通誘導警備員	A	単位	人日	単位数量	1	単価	
名称・規格		条件	単位	数量	単価	金額	摘要	
	交通誘導警備員A		人日	1			単 90号	
	合計							
	単価						円/人日	

1次単価表

単価使用年月	2024.10
歩掛適用年月	2024.10
労務調整係数	1.000-00000 0.0 0

単 68号	交通誘導警備員	B	単位	人日	単位数量	1	単価	
名称・規格		条件	単位	数量	単価	金額	摘要	
	交通誘導警備員B		人日	1			単 91号	
	合計							
	単価						円/人日	

2次単価表

単価使用年月	2024.10
歩掛適用年月	2024.10
労務調整係数	1.000-00000 0.0 0

単 69号	材料費(m2)		単位	m2	単位数量	1	単価	
名称・規格		条件	単位	数量	単価	金額	摘要	
	材料費 防草シート		m2	1				
	合計							
	単価						円/m2	

2次単価表

単価使用年月	2024.10
歩掛適用年月	2024.10
労務調整係数	1.000-00000 0.0 0

単 70号	自由勾配側溝	無し, L=2000mm 1000kg/個以下, 無し, 18-8-40(高炉), 0.4m ³ /10m, 有り, 再生クラッシュラン 40~0, 8.5m ³ /10m, 18-8-4	単位	m	単位数量	10	単価	
名称・規格		条件	単位	数量	単価	金額	摘要	
	自由勾配側溝 昼間 L2000 1000kg以下 制約無		m	10				
	側溝 自由勾配側溝(500*600)		個	5				
	生コンクリート 18-8-40 高炉		m ³	0.424				
	再生クラッシュラン RC-40		m ³	10.2				
	諸雑費(まるめ)		式	1				
	合計							
	単価						円/m	

2次単価表

単価使用年月	2024.10
歩掛適用年月	2024.10
労務調整係数	1.000-00000 0.0 0

単 71号	自由勾配側溝	無し, L=2000mm 1000kg/個以下, 無し, 18-8-40(高炉), 0.4m ³ /10m, 有り, 再生クラッシュラン 40~0, 8.5m ³ /10m, 18-8-4	単位	m	単位数量	10	単価	
名称・規格		条件	単位	数量	単価	金額	摘要	
	自由勾配側溝 昼間 L2000 1000kg以下 制約無		m	10				
	側溝 自由勾配側溝(500*700)		個	5				
	生コンクリート 18-8-40 高炉		m ³	0.424				
	再生クラッシュラン RC-40		m ³	10.2				
	諸雑費(まるめ)		式	1				
	合計							
	単価						円/m	

2次単価表

単価使用年月	2024.10
歩掛適用年月	2024.10
労務調整係数	1.000-00000 0.0 0

単 72号	自由勾配側溝	無し, L=2000mm 1000kg/個以下, 無し, 18-8-40(高炉), 0.4m ³ /10m, 有り, 再生クラッシュラン 40~0, 8.5m ³ /10m, 18-8-4	単位	m	単位数量	10	単価	
名称・規格		条件	単位	数量	単価	金額	摘要	
	自由勾配側溝 昼間 L2000 1000kg以下 制約無		m	10				
	側溝 自由勾配側溝(500*800)		個	5				
	生コンクリート 18-8-40 高炉		m ³	0.424				
	再生クラッシュラン RC-40		m ³	10.2				
	諸雑費(まるめ)		式	1				
	合計							
	単価						円/m	

2次単価表

単価使用年月	2024.10
歩掛適用年月	2024.10
労務調整係数	1.000-00000 0.0 0

単 73号	自由勾配側溝	無し, L=2000mm 1000kg/個以下, 無し, 18-8-40(高炉), 0.4m ³ /10m, 有り, 再生クラッシュラン 40~0, 8.5m ³ /10m, 18-8-4	単位	m	単位数量	10	単価	
名称・規格		条件	単位	数量	単価	金額	摘要	
	自由勾配側溝 昼間 L2000 1000kg以下 制約無		m	10				
	側溝 自由勾配側溝(500*900)		個	5				
	生コンクリート 18-8-40 高炉		m ³	0.424				
	再生クラッシュラン RC-40		m ³	10.2				
	諸雑費(まるめ)		式	1				
	合計							
	単価						円/m	

2次単価表

単価使用年月	2024.10
歩掛適用年月	2024.10
労務調整係数	1.000-00000 0.0 0

単 74号	自由勾配側溝	無し, L=2000mm 1000kg/個以下, 無し, 18-8-40(高炉), 0.4m3/10m, 有り, 再生クラッシュラン 40~0, 8.5m3/10m, 18-8-4	単位	m	単位数量	10	単価	
名称・規格		条件	単位	数量	単価	金額	摘要	
	自由勾配側溝 昼間 L2000 1000kg以下 制約無		m	10				
	側溝 自由勾配側溝(500*1000)		個	5				
	生コンクリート 18-8-40 高炉		m3	0.424				
	再生クラッシュラン RC-40		m3	10.2				
	諸雑費(まるめ)		式	1				
	合計							
	単価						円/m	

2次単価表

単価使用年月	2024.10
歩掛適用年月	2024.10
労務調整係数	1.000-00000 0.0 0

単 75号	自由勾配側溝	無し, L=2000mm 1000kg/個以下, 無し, 18-8-40(高炉), 0.4m ³ /10m, 有り, 再生クラッシュラン 40~0, 8.5m ³ /10m, 18-8-4	単位	m	単位数量	10	単価	
名称・規格		条件	単位	数量	単価	金額	摘要	
	自由勾配側溝 昼間 L2000 1000kg以下 制約無		m	10				
	側溝 自由勾配側溝(500*1100)		個	5				
	生コンクリート 18-8-40 高炉		m ³	0.424				
	再生クラッシュラン RC-40		m ³	10.2				
	諸雑費(まるめ)		式	1				
	合計							
	単価						円/m	

2次単価表

単価使用年月	2024.10
歩掛適用年月	2024.10
労務調整係数	1.000-00000 0.0 0

単 76号	自由勾配側溝	無し, L=2000mm 1000kg/個以下, 無し, 18-8-40(高炉), 0.4m ³ /10m, 有り, 再生クラッシュラン 40~0, 8.5m ³ /10m, 18-8-4	単位	m	単位数量	10	単価	
名称・規格		条件	単位	数量	単価	金額	摘要	
	自由勾配側溝 昼間 L2000 1000kg以下 制約無		m	10				
	側溝 自由勾配側溝(500*1200)		個	5				
	生コンクリート 18-8-40 高炉		m ³	0.424				
	再生クラッシュラン RC-40		m ³	10.2				
	諸雑費(まるめ)		式	1				
	合計							
	単価						円/m	

2次単価表

単価使用年月	2024.10
歩掛適用年月	2024.10
労務調整係数	1.000-00000 0.0 0

単 77号	自由勾配側溝	無し, L=2000mm 1000kg/個以下, 無し, 18-8-40(高炉), 0.4m ³ /10m, 有り, 再生クラッシュラン 40~0, 8.5m ³ /10m, 18-8-4	単位	m	単位数量	10	単価	
名称・規格		条件	単位	数量	単価	金額	摘要	
	自由勾配側溝 昼間 L2000 1000kg以下 制約無		m	10				
	側溝 自由勾配側溝(500*1300)		個	5				
	生コンクリート 18-8-40 高炉		m ³	0.424				
	再生クラッシュラン RC-40		m ³	10.2				
	諸雑費(まるめ)		式	1				
	合計							
	単価						円/m	

2次単価表

単価使用年月	2024.10
歩掛適用年月	2024.10
労務調整係数	1.000-00000 0.0 0

単 78号	自由勾配側溝	無し, L=2000mm 1000kg/個以下, 無し, 18-8-40(高炉), 0.4m ³ /10m, 有り, 再生クラッシュラン 40~0, 8.5m ³ /10m, 18-8-4	単位	m	単位数量	10	単価	
名称・規格		条件	単位	数量	単価	金額	摘要	
	自由勾配側溝 昼間 L2000 1000kg以下 制約無		m	10				
	側溝 自由勾配側溝(500*1400)		個	5				
	生コンクリート 18-8-40 高炉		m ³	0.424				
	再生クラッシュラン RC-40		m ³	10.2				
	諸雑費(まるめ)		式	1				
	合計							
	単価						円/m	

2次単価表

単価使用年月	2024.10
歩掛適用年月	2024.10
労務調整係数	1.000-00000 0.0 0

単 79号	材料費(枚)		単位	枚	単位数量		
名称・規格		条件	単位	数量	単価	金額	摘要
	材料費 鋼製柵蓋(T-6, 300*400用, 110° 開閉細目)		枚	1		1	単価
	合計						
	単価						円/枚

2次単価表

単価使用年月	2024.10
歩掛適用年月	2024.10
労務調整係数	1.000-00000 0.0 0

単 80号	材料費(枚)		単位	枚	単位数量		
名称・規格		条件	単位	数量	単価	金額	摘要
	材料費 鋼製柵蓋(T-25, 1000*1000用, 標準)		枚	1		1	単価
	合計						
	単価						円/枚

2次単価表

単価使用年月	2024.10
歩掛適用年月	2024.10
労務調整係数	1.000-00000 0.0 0

単 81号	材料費(枚)		単位	枚	単位数量		
名称・規格		条件	単位	数量	単価	金額	摘要
	材料費 鋼製樹蓋(T-25, 800*800用, 標準)		枚	1			
	合計						
	単価						円/枚

2次単価表

単価使用年月	2024.10
歩掛適用年月	2024.10
労務調整係数	1.000-00000 0.0 0

単 82号	材料費(本)		単位	本	単位数量		
名称・規格		条件	単位	数量	単価	金額	摘要
	材料費 アンカーボルト(M6*L450)		本	1			
	合計						
	単価						円/本

2次単価表

単価使用年月	2024.10
歩掛適用年月	2024.10
労務調整係数	1.000-00000 0.0 0

単 83号	防護柵設置工(ガードレール設置工)	土中建込, Gr-B-4E メッキ品, 50m以上100m未満, 無, 無, 無, 加算無し	単位	m	単位数量	1	単価	
名称・規格		条件	単位	数量	単価	金額	摘要	
ガードレール設置工 土中建込用 Gr-B-4E メッキ			m	1				
諸雑費(まるめ)			式	1				
合計								
単価							円/m	

2次単価表

単価使用年月	2024.10
歩掛適用年月	2024.10
労務調整係数	1.000-00000 0.0 0

単 84号	構造物とりこわし	無筋構造物, 機械施工, 無し, 無し, 必要	単位	m3	単位数量	1	単価	
名称・規格		条件	単位	数量	単価	金額	摘要	
無筋構造物 昼間 機械施工 制約無			m3	1				
諸雑費(まるめ)			式	1				
合計								
単価							円/m3	

2次単価表

単価使用年月	2024. 10
歩掛適用年月	2024. 10
労務調整係数	1.000-00000 0.0 0

単 85号	構造物とりこわし	鉄筋構造物, 機械施工, 無し, 無し, 必要	単位	m3	単位数量	1	単価	
名称・規格		条件	単位	数量	単価	金額	摘要	
	鉄筋構造物 昼間 機械施工 制約無		m3	1				
	諸雑費(まるめ)		式	1				
	合計							
	単価							円/m3

2次単価表

単価使用年月	2024. 10
歩掛適用年月	2024. 10
労務調整係数	1.000-00000 0.0 0

単 86号	処分費(m3)		単位	m3	単位数量	100	単価	
名称・規格		条件	単位	数量	単価	金額	摘要	
	処分費 コンクリート殻(無筋)		m3	100				
	合計							
	単価							円/m3

2次単価表

単価使用年月	2024.10
歩掛適用年月	2024.10
労務調整係数	1.000-00000 0.0 0

単 87号	処分費(m3)		単位	m3	単位数量	100	単価	
名称・規格		条件	単位	数量	単価	金額	摘要	
処分費 コンクリート殻(鉄筋)			m3	100				
合計								
単価							円/m3	

2次単価表

単価使用年月	2024.10
歩掛適用年月	2024.10
労務調整係数	1.000-00000 0.0 0

単 88号	処分費(m3)		単位	m3	単位数量	100	単価	
名称・規格		条件	単位	数量	単価	金額	摘要	
処分費 アスファルト殻			m3	100				
合計								
単価							円/m3	

2次単価表

単価使用年月	2024.10
歩掛適用年月	2024.10
労務調整係数	1.000-00000 0.0 0

単 89号	処分費(m3)		単位	m3	単位数量	100	単価	
名称・規格		条件	単位	数量	単価	金額	摘要	
	処分費 建設汚泥		m3	100				
	合計							
	単価						円/m3	

2次単価表

単価使用年月	2024.10
歩掛適用年月	2024.10
労務調整係数	1.000-00000 0.0 0

単 90号	交通誘導警備員A		単位	人日	単位数量	1	単価	
名称・規格		条件	単位	数量	単価	金額	摘要	
	交通誘導警備員A		人	1				
	諸雑費(まるめ)		式	1				
	合計							
	単価						円/人日	

2次単価表

単価使用年月	2024.10
歩掛適用年月	2024.10
労務調整係数	1.000-00000 0.0 0

単 91号	交通誘導警備員B		単位	人日	単位数量	1	単価	
名称・規格		条件	単位	数量	単価	金額	摘要	
	交通誘導警備員B		人	1				
	諸雑費(まるめ)		式	1				
	合計							
	単価							円/人日

機労材集計リスト (機械)

工事名	R6吉土 津田川島線 阿波・市場尾開 道路工事(担い手確保型)					
単価コード	名称	規格	単位	数量	金額	摘要
L001010005	バックホウ(クローラ) [標準・クレーン機能付き]	山積0.45m3(平積0.35m3)2.9t吊	日	0.471	3,369	
L001010007	バックホウ(クローラ) [標準]	山積0.8m3(平積0.6m3)	日	6.282	64,061	
L001010012	バックホウ(クローラ)後方超小旋回型	山積0.45m3(平積0.35m3)	日	10	71,900	
L001011001	小型バックホウ(クローラ) [超小旋回型]	山積0.22m3(平積0.16m3)	日	0.529	3,385	
L001070001	振動ローラ(舗装用) [ハンドガイト式]	運転質量0.5~0.6t	日	2.945	4,682	
L001070002	振動ローラ(舗装用) [ハンドガイト式]	運転質量0.8~1.1t	日	0.526	1,047	
L001090003	空気圧縮機[可搬式・エンジン駆動]	スクュ型 吐出量3.5~3.7m3/min	日	0.178	254	
L001110001	発電機[カソリンエンジン駆動]	2kVA	日	0.915	539	
L001180001	タンク及びバケツ	質量 60~80kg	日	6.667	4,306	
M000201034	小型バックホウ(クローラ) [標準]	排出ガス対策型(第2次基準) 山積0.13m3	供用日	8.869	53,920	
M000202062	バックホウ(クローラ) [標準・クレーン機能付き]	排ガス型(第1次) 山積0.45m3 2.9t吊	供用日	1.741	17,758	
M000202096	バックホウ(クローラ) [後方超小旋回型]	排ガス型(第2次) 山積0.28m3	供用日	2.267	19,173	
M000202123	バックホウ(クローラ) [後方超小旋回・超低騒音]	排出ガス対策型(2014年規制) 山積0.45m3	供用日	2.345	42,675	
M000301005	ダンプトラック[オンロード・タイヤベル]	10t積級	供用日	10.679	222,619	
M000603016	さく岩機(コンクリートブレイカ)	20kg級	供用日	0.36	57	
M000806001	ランマ	質量60~80kg	供用日	1.222	653	
M000903010	コンクリートポンプ車[トラック架装・フォーム式]	圧送能力 90~110m3/h	供用日	0.257	13,598	

見積単価一覧表

工事名	R6吉土 津田川島線 阿波・市場尾開 道路工事(担い手確保型)			
名称	規格	単位	単価	備考
歩車道境界ブロック	B種,両面R	個	1,520.0	【暫定単価】
歩車道境界ブロック	B種,乗入部	個	1,420.0	【暫定単価】
歩車道境界ブロック	B種,切下部	個	1,420.0	【暫定単価】
集水柵	800*800*2,000	個	108,000.0	【暫定単価】
集水柵	1,000*1,000*1,500	個	108,000.0	【暫定単価】
防草シート設置	露出,法面,時間的制約無	m2	831.0	
防草シート		m2	540.0	【暫定単価】
アンカーボルト	M6*L45	本	26.0	
鋼製柵蓋	T-25,1000*1000用,標準	枚	114,000.0	【暫定単価】
処分費	建設発生土	m3	900.0	L=20.1km
処分費	コンクリート殻(無筋)	m3	2,300.0	L=3.0km

見積単価一覧表

工事名	R6吉土 津田川島線 阿波・市場尾開 道路工事(担い手確保型)			
名称	規格	単位	単価	備考
処分費	コンクリート殻(鉄筋)	m3	2,000.0	L=8.8km
処分費	アスファルト殻	m3	2,300.0	L=2.4km
処分費	建設汚泥	m3	12,100.0	
※以下は、週休2日補正として計上している金額の合計額を参考値として示したものです。				
直接工事費分	通期の4週8休経費補正	式	208,108.0	
共通仮設費分	通期の4週8休経費補正	式	80,000.0	

数量総括表

工種	種別	細別	規格	単位	数量	計上数量	備考
道路土工							
	掘削工	片切掘削	土砂	m ³	85.4	90	
		オープン掘削	土砂	m ³	14.4	10	
	歩道盛土工	路床盛土	W<2.5m	m ³	3.4	3	
	路体盛土工	路床盛土	W<2.5m	m ³	11.6	10	
	路肩盛土工	路体盛土	W<2.5m	m ³	5.0	5	
	法面整形工	盛土法面	土砂	m ²	133.6	130	
	残土処理工	残土等処分	土砂	m ³	100.0	100	
法面工	防草シート工	防草シート	盛土法面	m ²	133.6	130	
擁壁工							
	作業土工	床堀B	土砂	m ³	23.5	20	
		埋戻	最大埋戻幅1m未満	m ³	17.8	20	
		基面整正	土砂	m ²	17.6	18	
	場所打擁壁工						
		1号境界壁		m	58.8	59	
		コンクリート	$\sigma_{ck} \geq 18\text{N/mm}^2$	m ³	4.7	5	
		型枠	一般・小型	m ²	47.0	47	
		目地材	t=10mm	m ²	0.5	0.5	
		基礎砕石	RC-40, t=10cm	m ²	17.6	18	
排水構造物工							
	作業土工	床堀B	土砂	m ³	353.9	350	
		埋戻	最大埋戻幅1m未満	m ³	146.8	150	
			最大埋戻幅1m以上4m未満	m ³	128.7	130	
		埋戻しコンクリート	$\sigma_{ck} \geq 18\text{N/mm}^2$	m ³	10.0	10	
		基面整正	土砂	m ²	224.3	224	
	側溝工	[L型側溝]					
		1号ガッター		m	54.8	55	
		(10.0m当り数量)					
		コンクリート	$\sigma_{ck} \geq 18\text{N/mm}^2$	m ³	1.4		
		型枠	一般・小型	m ²	4.2		
		目地材	t=10mm	m ²	0.1		
		基礎砕石	RC-40, t=10cm	m ²	7.3		
		歩車道境界ブロック	B種 両面R	本	16.5		

数量総括表

工種	種別	細別	規格	単位	数量	計上数量	備考
		[蓋]					
		鋼製柵蓋	T-6, 300×400用	枚	3.0	3	15.1kg/枚
			2点ボルト固定				
			110° 開閉, 細目				
			T-25, 500×700用	枚	1.0	1	52.6kg/枚
			2点ボルト固定				
			110° 開閉, 標準目				
			T-25, 800×800	枚	1.0	1	114.4kg/枚
			標準目				
			T-25, 1000×1000	枚	2.0	2	144.2kg/枚
			標準目				
	管渠工	[鉄筋コンクリート台付管]					
		1号管渠	φ600	m	9.6	10	
		(10.0m当り数量)					
		鉄筋コンクリート台付管	φ600	本	5.0		
				m	10.0		
		基礎コンクリート	$\sigma_{ck} \geq 18N/mm^2$	m ²	8.1		
			t=10cm	m ³	0.8		
		同上型枠	基礎コン型枠	m ²	2.0		
		基礎砕石	RC-40, t=15cm	m ²	8.1		
縁石工							
	作業土工	床堀B	土砂	m ³	4.0	4	
		埋戻	最大埋戻幅1m未満	m ³	6.6	7	
		基面整正	土砂	m ²	7.8	8	
	縁石工	[歩車道境界ブロック]					
		1号縁石		m	28.0	28	
		(10.0m当り数量)					
		歩車道境界ブロック	B種, 両面R	m	10.0		
				個	16.5		
		基礎砕石	RC-40, t=10cm	m ²	2.8		
		2号縁石		m	34.4	34	
		(10.0m当り数量)					
		歩車道境界ブロック	車両乗入用	m	10.0		
				個	16.5		

土工数量計算書

測 点	点 距 間 離	掘 削					
		片切-土砂			オープン-土砂		
		断 面	平 均	数 量	断 面	平 均	数 量
(左側)							
NO.							
NO. 1	20.00				0.1	0.05	1.0
NO. 1 + 5.07	5.07				0.1	0.10	0.5
NO. 1 + 12.00	6.93					0.05	0.3
NO. 5							
NO. 5 + 10.00	10.00						
NO. 6	10.00						
NO. 7	20.00						
NO. 7 + 10.00	10.00						
NO. 8	10.00						
NO. 8 + 5.00	5.00						
NO. 9	15.00	0.1	0.05	0.8			
NO. 10	20.00	0.1	0.10	2.0			
NO. 11	20.00	0.1	0.10	2.0			
NO. 12	20.00		0.05	1.0			
NO. 12 + 7.53	7.53	0.1	0.05	0.4			
NO. 13	12.47	0.2	0.15	1.9	0.1	0.05	0.6
NO. 14	20.00	0.1	0.20	4.0		0.05	1.0
NO. 15	20.00	0.1	0.10	2.0			
NO. 15 + 7.00	7.00		0.05	0.4			
合 計	239.00 m			14.5 m ³			3.4 m ³

土工数量計算書

測 点	点 距 間 離	掘 削					
		片切-土砂			オープン-土砂		
		断 面	平 均	数 量	断 面	平 均	数 量
(右側)							
NO. 0							
NO. 1	20.00				0.3	0.15	3.0
NO. 1 + 5.07	5.07				0.5	0.40	2.0
NO. 1 + 12.00	6.93					0.25	1.7
NO. 2	8.00						
NO. 2 + 12.64	12.64						
NO. 3	7.36						
NO. 4	20.00	0.4	0.20	4.0			
NO. 5	20.00	1.0	0.70	14.0			
NO. 5 + 10.00	10.00	0.8	0.90	9.0			
NO. 6	10.00	0.3	0.55	5.5			
NO. 7	20.00	0.1	0.20	4.0			
NO. 7 + 10.00	10.00	0.1	0.10	1.0			
NO. 8	10.00	0.2	0.15	1.5			
NO. 8 + 5.00	5.00	0.2	0.20	1.0			
NO. 9	15.00	0.4	0.30	4.5			
NO. 10	20.00	0.3	0.35	7.0			
NO. 11	20.00	0.3	0.30	6.0			
NO. 12	20.00	0.1	0.20	4.0			
NO. 12 + 7.53	7.53	0.2	0.20	1.5			
NO. 13	12.47	0.2	0.20	2.5	0.2	0.10	1.2
NO. 14	20.00	0.1	0.15	3.0		0.10	2.0
NO. 15	20.00	0.1	0.10	2.0			
NO. 15 + 7.00	7.00		0.05	0.4			
合 計	307.00 m			70.9 m ³			9.9 m ³

土工数量計算書

測 点	点 間 離	法面整形					
		盛土					
		断 面	平 均	数 量	断 面	平 均	数 量
(右側)							
NO. 3							
NO. 4	20.00						
NO. 5	20.00						
NO. 5 + 10.00	10.00						
NO. 6	10.00						
NO. 7	20.00						
NO. 7 + 10.00	10.00						
NO. 8	10.00						
NO. 8 + 5.00	5.00						
NO. 9	15.00						
NO. 10	20.00						
NO. 11	20.00						
NO. 12	20.00						
NO. 12 + 7.53	7.53						
NO. 13	12.47	1.4	0.70	8.7			
NO. 14	20.00	2.6	2.00	40.0			
NO. 15	20.00	3.8	3.20	64.0			
NO. 15 + 4.00	4.00	3.8	3.80	15.2			
NO. 15 + 7.00	3.00		1.90	5.7			
合 計	247.00 m			133.6 m ²			m ²

法面工数量計算書

測 点	点 間 距 離	防草シート					
		盛土					
		断 面	平 均	数 量	断 面	平 均	数 量
(右側)							
NO. 3							
NO. 4	20.00						
NO. 5	20.00						
NO. 5 + 10.00	10.00						
NO. 6	10.00						
NO. 7	20.00						
NO. 7 + 10.00	10.00						
NO. 8	10.00						
NO. 8 + 5.00	5.00						
NO. 9	15.00						
NO. 10	20.00						
NO. 11	20.00						
NO. 12	20.00						
NO. 12 + 7.53	7.53						
NO. 13	12.47	1.4	0.70	8.7			
NO. 14	20.00	2.6	2.00	40.0			
NO. 15	20.00	3.8	3.20	64.0			
NO. 15 + 4.00	4.00	3.8	3.80	15.2			
NO. 15 + 7.00	3.00		1.90	5.7			
合 計	247.00 m			133.6 m ²			m ²

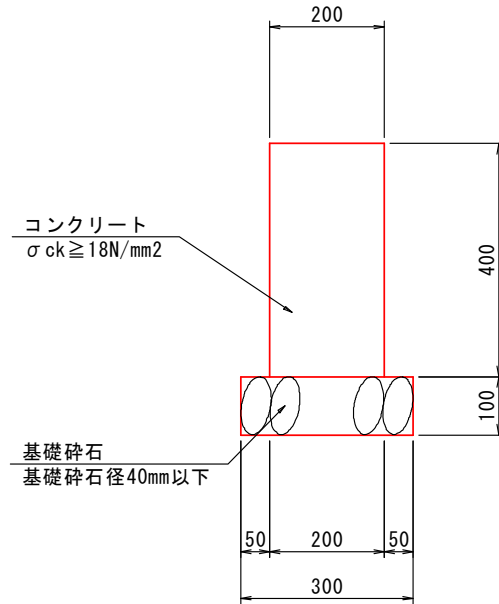
作業土工数量計算書(擁壁工)

測 点		床掘B			埋戻し(最大埋戻し幅 W1<1m)		
		断 面	平 均	数 量	断 面	平 均	数 量
(左側)							
1号舗装止擁壁		0.3			0.3		
NO. 13 + 13.70		0.3			0.3		
NO. 14	6.30	0.3	0.30	1.9	0.3	0.30	1.9
NO. 15	20.00	0.2	0.25	5.0	0.2	0.25	5.0
NO. 15 + 6.90	6.90	0.2	0.20	1.4	0.2	0.20	1.4
合計	33.20 m			8.3 m ³			8.3 m ³

擁壁工数量計算書

種別： 場所打擁壁工

1号舗装止擁壁



(10.0m当り)

名 称	規 格	算 式	単 位	数 量
コンクリート	σ _{ck} ≥ 18N/mm ²	0.20 × 0.40 × 10.0	m ³	0.80
型枠	一般・小型	0.40 × 2 × 10.0	m ²	8.00
目地材	t=10mm	コンクリートV/10	m ²	-
基礎碎石	RC-40,t=10cm	0.30 × 10.0	m ²	3.00
[作業土工]				
基面整正	土 砂	0.30 × 10.0	m ²	3.00

排水構造物工数量集計表

種別・細別	規格	単位	数量	計上数量	備考
〈作業土工〉					
床掘B	土 砂	m ³	353.9	350	
埋 戻	最大埋戻幅1m未満	m ³	146.8	150	
	最大埋戻幅1m以上4m未満	m ³	128.7	130	
埋戻しコンクリート	$\sigma_{ck} \geq 18\text{N/mm}^2$	m ³	10.0	10	
基面整正	土 砂	m ²	224.3	224	
〈側溝工〉					
[L型側溝]					
1号ガッター		m	54.8	55	
(10.0m当り数量)					
コンクリート	$\sigma_{ck} \geq 18\text{N/mm}^2$	m ³	1.4		
型 枠	一般・小型	m ²	4.2		
目地材	t=10mm	m ²	0.1		
基礎碎石	RC-40, t=10cm	m ²	7.3		
歩車道境界ブロック	B種 両面R	本	16.5		
2号ガッター		m	4.0	4	
(10.0m当り数量)					
コンクリート	$\sigma_{ck} \geq 18\text{N/mm}^2$	m ³	1.3		
型 枠	一般・小型	m ²	3.7		
目地材	t=10mm	m ²	0.1		
基礎碎石	RC-40, t=10cm	m ²	7.1		
歩車道境界ブロック	車両乗入用	本	16.5		
3号ガッター		m	8.7	9	
(10.0m当り数量)					
コンクリート	$\sigma_{ck} \geq 18\text{N/mm}^2$	m ³	1.4		
型 枠	一般・小型	m ²	3.9		
目地材	t=10mm	m ²	0.1		
基礎碎石	RC-40, t=10cm	m ²	7.3		
歩車道境界ブロック	歩行者切下げ用	本	16.5		

排水構造物工数量集計表

種別・細別	規格	単位	数量	計上数量	備考
1-1号U型側溝		m	12.0	12	
(10.0m当り数量)					
自由勾配側溝	500x600	個	5.0		
		m	10.0		762kg/個
基礎碎石	RC-40, t=15cm	m ²	8.5		
(1.0式当り数量)					
インバートコンクリート	$\sigma_{ck} \geq 18\text{N/mm}^2$	m ³	0.4	0.4	
1-2号U型側溝		m	34.0	34	
(10.0m当り数量)					
自由勾配側溝	500x700	個	5.0		
		m	10.0		829kg/個
基礎碎石	RC-40, t=15cm	m ²	8.5		
(1.0式当り数量)					
インバートコンクリート	$\sigma_{ck} \geq 18\text{N/mm}^2$	m ³	1.8	2	
1-3号U型側溝		m	32.0	32	
(10.0m当り数量)					
自由勾配側溝	500x800	個	5.0		
		m	10.0		1064kg/個
基礎碎石	RC-40, t=15cm	m ²	8.5		
(1.0式当り数量)					
インバートコンクリート	$\sigma_{ck} \geq 18\text{N/mm}^2$	m ³	1.8	2	
1-4号U型側溝		m	77.6	78	
(10.0m当り数量)					
自由勾配側溝	500x900	個	5.0		
		m	10.0		1147kg/個
基礎碎石	RC-40, t=15cm	m ²	8.5		
(1.0式当り数量)					
インバートコンクリート	$\sigma_{ck} \geq 18\text{N/mm}^2$	m ³	3.1	3	

排水構造物工数量集計表

種別・細別	規格	単位	数量	計上数量	備考
1-5号U型側溝		m	30.7	31	
(10.0m当り数量)					
自由勾配側溝	500x1000	個	5.0		
		m	10.0		1229kg/個
基礎碎石	RC-40, t=20cm	m ²	8.5		
(1.0式当り数量)					
インバートコンクリート	$\sigma_{ck} \geq 18\text{N/mm}^2$	m ³	1.5	2	
1-6号U型側溝		m	6.0	6	
(10.0m当り数量)					
自由勾配側溝	500x1100	個	5.0		
		m	10.0		1485kg/個
基礎碎石	RC-40, t=20cm	m ²	8.5		
(1.0式当り数量)					
インバートコンクリート	$\sigma_{ck} \geq 18\text{N/mm}^2$	m ³	0.4	0.4	
1-7号U型側溝		m	2.0	2	
(10.0m当り数量)					
自由勾配側溝	500x1200	個	5.0		
		m	10.0		1584kg/個
基礎碎石	RC-40, t=20cm	m ²	8.5		
(1.0式当り数量)					
インバートコンクリート	$\sigma_{ck} \geq 18\text{N/mm}^2$	m ³	0.1	0.1	
1-8号U型側溝		m	2.0	2	
(10.0m当り数量)					
自由勾配側溝	500x1300	個	5.0		
		m	10.0		1683kg/個
基礎碎石	RC-40, t=20cm	m ²	8.5		
(1.0式当り数量)					
インバートコンクリート	$\sigma_{ck} \geq 18\text{N/mm}^2$	m ³	0.1	0.1	

排水構造物工数量集計表

種別・細別	規格	単位	数量	計上数量	備考
1-9号U型側溝		m	1.5	2	
(10.0m当り数量)					
自由勾配側溝	500x1400	個	5.0		
		m	10.0		1841kg/個
基礎碎石	RC-40, t=20cm	m ²	8.5		
(1.0式当り数量)					
インバートコンクリート	$\sigma_{ck} \geq 18N/mm^2$	m ³	0.1	0.1	
[側溝蓋(側溝工)]					
コンクリート蓋	B500	枚	79.0	79	361kg/枚
鋼製溝蓋	B500	枚	40.0	40	80kg/枚
<集水樹工>					
[現場打ち集水樹]					
1号嵩上げ集水樹		基	1.0	1	
コンクリート	$\sigma_{ck} \geq 18N/mm^2$	m ³	0.1	0.1	
型 枠	一般・小型	m ²	0.9	1	
差し筋	SD345 D13 L=200	kg	2.0	2	
既設コンクリート取壊し	無 筋	m ³	0.03	0.03	
削 孔	$\phi 23$ 、L=100	孔	10.0	10	
2号嵩上げ集水樹		基	1.0	1	
コンクリート	$\sigma_{ck} \geq 18N/mm^2$	m ³	0.1	0.1	
型 枠	一般・小型	m ²	1.1	1	
差し筋	SD345 D13 L=200	kg	2.0	2	
既設コンクリート取壊し	無 筋	m ³	0.03	0.03	
削 孔	$\phi 23$ 、L=100	孔	10.0	10	
3号嵩上げ集水樹		基	1.0	1	
コンクリート	$\sigma_{ck} \geq 18N/mm^2$	m ³	0.1	0.1	
型 枠	一般・小型	m ²	1.0	1	
差し筋	SD345 D13 L=200	kg	2.0	2	
既設コンクリート取壊し	無 筋	m ³	0.03	0.03	
削 孔	$\phi 23$ 、L=100	孔	10.0	10	

作業土工数量計算書(排水構造物工)

測 点		床掘B			埋戻し(最大埋戻し幅 W1<1m)		
		断 面	平 均	数 量	断 面	平 均	数 量
(左側)							
NO. 12 + 2.50		0.4			0.1		
NO. 12 + 7.53	5.03	0.4	0.40	2.0	0.1	0.10	0.5
NO. 13	12.47	0.3	0.35	4.4	0.1	0.10	1.2
NO. 14	20.00	0.3	0.30	6.0	0.1	0.10	2.0
NO. 15	20.00	0.2	0.25	5.0	0.1	0.10	2.0
NO. 15 + 7.30	7.30	0.2	0.20	1.5	0.1	0.10	0.7
合計	64.80 m			18.9 m ³			6.4 m ³

作業土工数量計算書(排水構造物工)

測 点		床掘B			埋戻し(最大埋戻し幅 W1<1m)		
		断 面	平 均	数 量	断 面	平 均	数 量
(右側)							
1,2号U型側溝							
NO. 5 + 1.70		3.0			0.3		
NO. 5 + 10.00	8.30	3.0	3.00	24.9	0.3	0.30	2.5
NO. 6	10.00	2.6	2.80	28.0	0.2	0.25	2.5
NO. 7	20.00	2.6	2.60	52.0	0.2	0.20	4.0
NO. 7 + 10.00	10.00	1.9	2.25	22.5	1.5	0.85	8.5
NO. 8	10.00	2.0	1.95	19.5	1.4	1.45	14.5
NO. 8 + 5.00	5.00	2.0	2.00	10.0	1.4	1.40	7.0
NO. 9	15.00	2.4	2.20	33.0	1.8	1.60	24.0
NO. 10	20.00	1.8	2.10	42.0	1.1	1.45	29.0
NO. 11	20.00	1.7	1.75	35.0	1.0	1.05	21.0
NO. 12	20.00	0.5	1.10	22.0	0.9	0.95	19.0
NO. 12 + 7.53	7.53	0.3	0.40	3.0	0.5	0.70	5.3
NO. 13	12.47	0.9	0.60	7.5		0.25	3.1
NO. 14	20.00	0.7	0.80	16.0			
NO. 15	20.00	0.9	0.80	16.0			
NO. 15 + 4.00	4.00	0.9	0.90	3.6			
合計	202.30 m			335.0 m ³			140.4 m ³

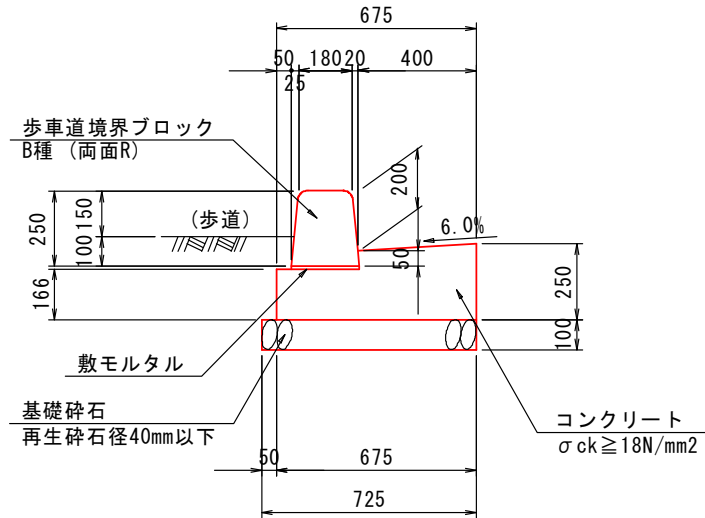
作業土工数量計算書(排水構造物工)

測点		埋戻し(最大埋戻し幅 1m≦W<4m)			埋戻しコンクリート		
		断面	平均	数量	断面	平均	数量
(右側)							
1,2号U型側溝							
NO. 5 + 1.70		1.8					
NO. 5 + 10.00	8.30	1.8	1.80	14.9			
NO. 6	10.00	1.5	1.65	16.5			
NO. 7	20.00	1.6	1.55	31.0			
NO. 7 + 10.00	10.00		0.80	8.0			
NO. 8	10.00						
NO. 8 + 5.00	5.00						
NO. 9	15.00						
NO. 10	20.00						
NO. 11	20.00						
NO. 12	20.00						
NO. 12 + 7.53	7.53				0.3	0.15	1.1
NO. 13	12.47	1.2	0.60	7.5	0.1	0.20	2.5
NO. 14	20.00	1.1	1.15	23.0	0.2	0.15	3.0
NO. 15	20.00	1.2	1.15	23.0	0.1	0.15	3.0
NO. 15 + 4.00	4.00	1.2	1.20	4.8	0.1	0.10	0.4
合計	202.30 m			128.7 m ³			10.0 m ³

排水構造物工数量計算書

種別：側溝工

1号ガッター



名 称	規 格	算 式	単 位	数 量
コンクリート	$\sigma_{ck} \geq 18N/mm^2$	$\{1/2 \times (0.226 + 0.25) \times 0.40 + 0.166 \times 0.275\} \times 10.0$	m ³	1.41
型 枠	一般・小型	$(0.166 + 0.25) \times 10.0$	m ²	4.16
目地材	t=10mm	コンクリートV/10 (※10m未満は計上しない)	m ²	-
基礎砕石	RC-40, t=10cm	0.725×10.0	m ²	7.25
歩車道境界ブロック	B種 両面R	$10.0 \div 0.605m/本$	本	16.50
[作業土工]				
基面整正	土 砂	基礎砕石と同じ	m ²	7.25

排水構造物工数量計算書

1号ガッター

延長調書

測		点		R・L	延 長	備 考	
NO. 12 +	5.0	～	NO. 12 +	11.0	L	6.0 m	
NO. 12 +	12.2	～	NO. 14 +	4.7	L	32.8 m	
NO. 14 +	8.7	～	NO. 15 +	4.7	L	16.0 m	
合 計						54.8 m	

排水構造物工数量計算書

2号ガッター 延長調書

測 点	R・L	延 長	備 考
NO. 14 + 4.7 ~ NO. 14 + 8.7	L	4.0 m	
	合 計	4.0 m	

排水構造物工数量計算書

1-1号U型側溝

測 点	延長	高 さ t	インバートコンクリート					
			断面	平均	数 量	断面	平均	数 量
(右側)								
NO. 10 + 8.5		0.054	0.03					
NO. 10 + 11.0	2.48	0.064	0.03	0.030	0.07			
NO. 11	8.86	0.068	0.03	0.030	0.27			
NO. 11 + 0.7	0.67	0.062	0.03	0.030	0.02			
合計	12.01				0.36			
	m				m ³			

排水構造物工数量計算書

1-2号U型側溝

測 点	延長	高 さ t	インバートコンクリート			断面	平均	数 量
			断面	平均	数 量			
(右側)								
NO. 9 + 4.1		0.055	0.03					
NO. 10	15.65	0.119	0.06	0.045	0.70			
NO. 10 + 8.5	8.39	0.154	0.08	0.070	0.59			
NO. 11 + 0.7		0.162	0.08					
NO. 11 + 10.8	10.02	0.066	0.03	0.055	0.55			
合計	34.06				1.84			
	m				m ³			

排水構造物工数量計算書

1-3号U型側溝 延長調書

	測 点				R・L	延 長	備 考
NO. 7 +	19.8	~	NO. 9 +	4.1	R	24.0 m	
NO. 11 +	10.8	~	NO. 11 +	18.9	R	8.0 m	
					合 計	32.0 m	

排水構造物工数量計算書

1-3号U型側溝

測 点	延長	高 さ t	インバートコンクリート			断面	平均	数 量
			断面	平均	数 量			
(右側)								
NO. 7 + 19.8		0.053	0.03					
NO. 8 + 5.0	5.14	0.082	0.04	0.035	0.18			
NO. 8 + 15.0	9.87	0.117	0.06	0.050	0.49			
NO. 9	4.93	0.138	0.07	0.065	0.32			
NO. 9 + 4.1	4.09	0.155	0.08	0.075	0.31			
NO. 11 + 10.8		0.166	0.08					
NO. 11 + 16.0	5.09	0.118	0.06	0.070	0.36			
NO. 11 + 18.9	2.93	0.067	0.03	0.045	0.13			
合計	32.05				1.79			
	m				m ³			

排水構造物工数量計算書

1-6号U型側溝

延長調書

測 点				R・L	延 長	備 考
NO. 5 +	1.7	~	NO. 5 + 4.1	R	2.0 m	
NO. 12 +	8.4	~	NO. 12 + 10.4	R	2.0 m	
NO. 12 +	17.0	~	NO. 12 + 19.0	R	2.0 m	
				合 計	6.0 m	

排水構造物工数量計算書

1-6号U型側溝

測 点	延長	高 々 t	インバートコンクリート			断面	平均	数 量
			断面	平均	数 量			
(右側)								
NO. 5 + 1.9		0.141	0.07					
NO. 5 + 4.1	2.00	0.155	0.08	0.075	0.15			
NO. 12 + 8.3		0.161	0.08					
NO. 12 + 10.3	2.00	0.102	0.05	0.065	0.13			
NO. 12 + 17.0		0.085	0.04					
NO. 12 + 19.0	2.00	0.195	0.10	0.070	0.14			
合計	6.00				0.42			
	m				m ³			

排水構造物工数量計算書

1-7号U型側溝 延長調書

測 点	R・L	延 長	備 考
NO. 12 + 14.9 ~ NO. 12 + 17.0	R	2.0 m	
	合 計	2.0 m	

排水構造物工数量計算書

1-7号U型側溝

測 点	延 長	高 さ t	インバートコンクリート					
			断 面	平 均	数 量	断 面	平 均	数 量
(右側)								
NO. 12 + 14.9		0.074	0.04					
NO. 12 + 17.0	2.00	0.185	0.09	0.065	0.13			
合計	2.00				0.13			
	m				m ³			

排水構造物工数量計算書

1-8号U型側溝

延長調書

NO.	測	点	R・L	延長	備考				
12	+	12.9	~	NO. 12	+	14.9	R	2.0 m	
合計								2.0 m	

排水構造物工数量計算書

1-8号U型側溝

測 点	延長	高 さ t	インバートコンクリート			断面	平均	数 量
			断面	平均	数 量			
(右側)								
NO. 12 + 12.9		0.064	0.03					
NO. 12 + 14.9	2.00	0.174	0.09	0.060	0.12			
合計	2.00							0.12
	m							m ³

排水構造物工数量計算書

1-9号U型側溝

測 点	延長	高 さ t	インバートコンクリート			断面	平均	数 量
			断面	平均	数 量			
(右側)								
NO. 12 + 11.4		0.081	0.04					
NO. 12 + 12.9	1.50	0.164	0.08	0.060	0.09			
合計	1.50				0.09			
	m				m ³			

排水構造物工数量計算書

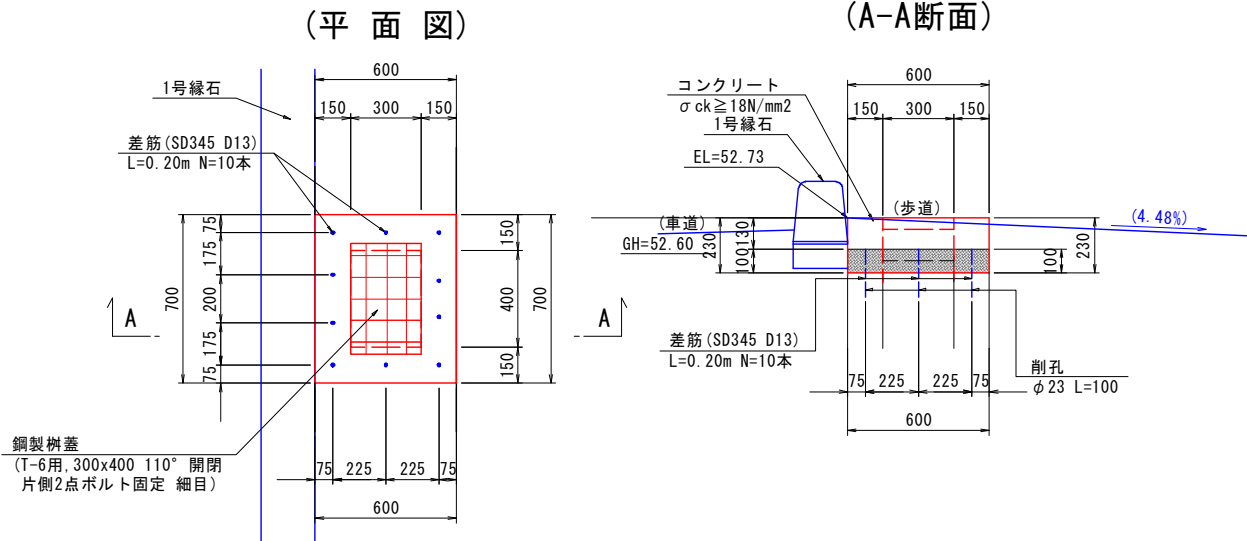
1号U型側溝(蓋) 延長調書

測 点	R・L	延 長	備 考
1-1号U型側溝		12.0 m	
1-2号U型側溝		34.0 m	
1-3号U型側溝		32.0 m	
1-4号U型側溝		77.6 m	
1-5号U型側溝		30.7 m	
1-6号U型側溝		6.0 m	
1-7号U型側溝		2.0 m	
1-8号U型側溝		2.0 m	
1-9号U型側溝		1.5 m	
	合 計	197.8 m	
測 点	R・L	延 長	備 考
コンクリート蓋 (B500)			
NO. 5 + 1.9 ~ NO. 15 + 4.0	R	197.8 m	
		-40.0 m	鋼製溝蓋分控除
	合 計	157.8 m	
測 点	R・L	延 長	備 考
鋼製溝蓋 (B500用)			
NO. 5 + 1.9 ~ NO. 15 + 4.0	R	40.0 m	
	合 計	40.0 m	

排水構造物工数量計算書

種別：集水柵・マンホール工

1号嵩上げ集水柵



(1.0基当り)

名 称	規 格	算 式	単 位	数 量
コンクリート	$\sigma_{ck} \geq 18\text{N/mm}^2$	$0.23 \times 0.60 \times 0.70 - 0.23 \times 0.30 \times 0.40$	m ³	0.07
型 枠	一般・小型	$0.23 \times 0.60 \times 2 + 0.23 \times 0.70 \times 2$ $+ 0.23 \times 0.30 \times 2 + 0.23 \times 0.40 \times 2$	m ²	0.92
鋼製柵蓋	T-6, 300×400用 2点ボルト固定 110° 開閉, 細目	参考重量: 15.1kg/枚	枚	1.00
差し筋	SD345 D13 L=200	$0.20 \times 10 \times 0.995$	kg	1.99
既設コンクリート取壊し		$0.60 \times 0.10 \times 0.70 - 0.30 \times 0.10 \times 0.40$	m ³	0.03
削 孔	φ23、L=100		孔	10.00

排水構造物工数量計算書

1号嵩上げ集水桝 設置箇所数調書

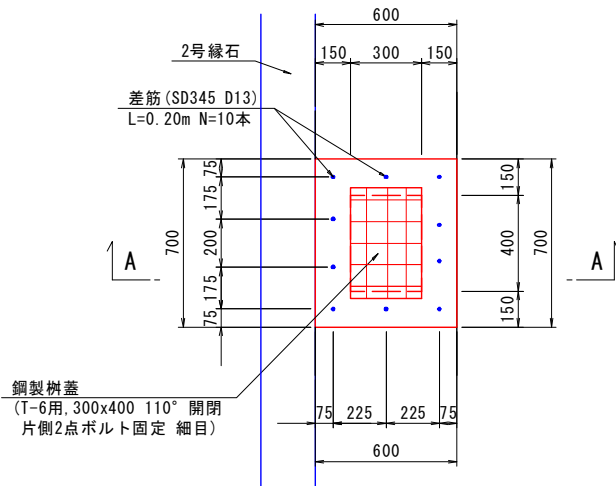
測 点	R・L	箇所	備 考
NO. 8 + 16.5 付近	L	1.0 箇所	
合 計		1.0 箇所	

排水構造物工数量計算書

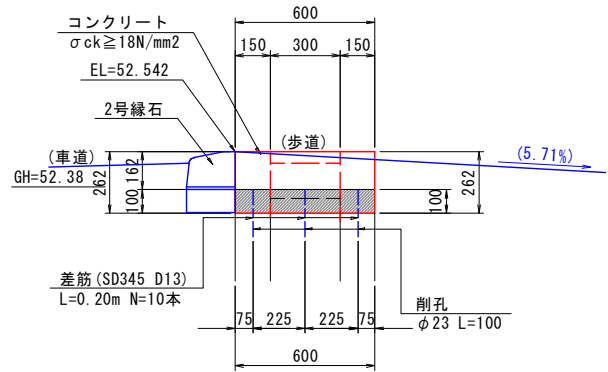
種別： 集水柵・マンホール工

2号嵩上げ集水柵

(平面図)



(A-A断面)



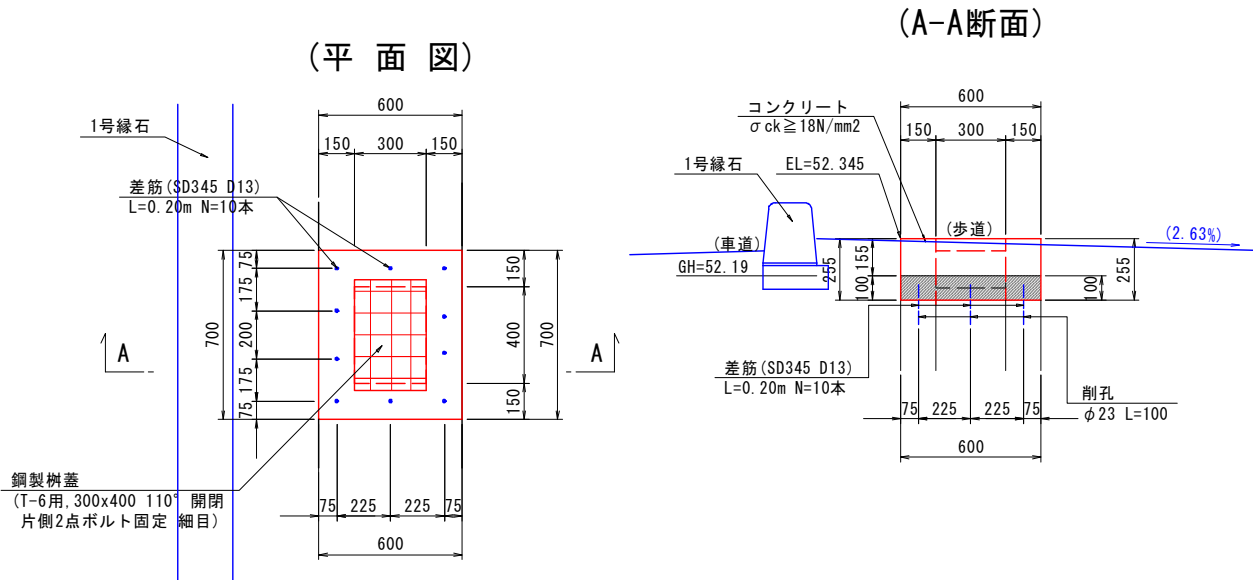
(1.0基当り)

名 称	規 格	算 式	単 位	数 量
コンクリート	$\sigma_{ck} \geq 18\text{N/mm}^2$	$0.262 \times 0.60 \times 0.70 - 0.262 \times 0.30 \times 0.40$	m ³	0.08
型 枠	一般・小型	$0.262 \times 0.60 \times 2 + 0.262 \times 0.70 \times 2$ $+ 0.262 \times 0.30 \times 2 + 0.262 \times 0.40 \times 2$	m ²	1.05
鋼製柵蓋	T-6, 300×400用 2点ボルト固定 110° 開閉, 細目	参考重量: 15.1kg/枚	枚	1.00
差し筋	SD345 D13 L=200	$0.20 \times 10 \times 0.995$	kg	1.99
既設コンクリート取壊し		$0.60 \times 0.10 \times 0.70 - 0.30 \times 0.10 \times 0.40$	m ³	0.03
削 孔	φ23、L=100		孔	10.00

排水構造物工数量計算書

種別：集水柵・マンホール工

3号嵩上げ集水柵



(1.0基当り)

名 称	規 格	算 式	単 位	数 量
コンクリート	$\sigma_{ck} \geq 18\text{N/mm}^2$	$0.255 \times 0.60 \times 0.70 - 0.255 \times 0.30 \times 0.40$	m ³	0.08
型 枠	一般・小型	$0.255 \times 0.60 \times 2 + 0.255 \times 0.70 \times 2$ $+ 0.255 \times 0.30 \times 2 + 0.255 \times 0.40 \times 2$	m ²	1.02
鋼製柵蓋	T-6, 300×400用 2点ボルト固定 110° 開閉, 細目	参考重量: 15.1kg/枚	枚	1.00
差し筋	SD345 D13 L=200	$0.20 \times 10 \times 0.995$	kg	1.99
既設コンクリート取壊し		$0.60 \times 0.10 \times 0.70 - 0.30 \times 0.10 \times 0.40$	m ³	0.03
削 孔	φ23、L=100		孔	10.00

排水構造物工数量計算書

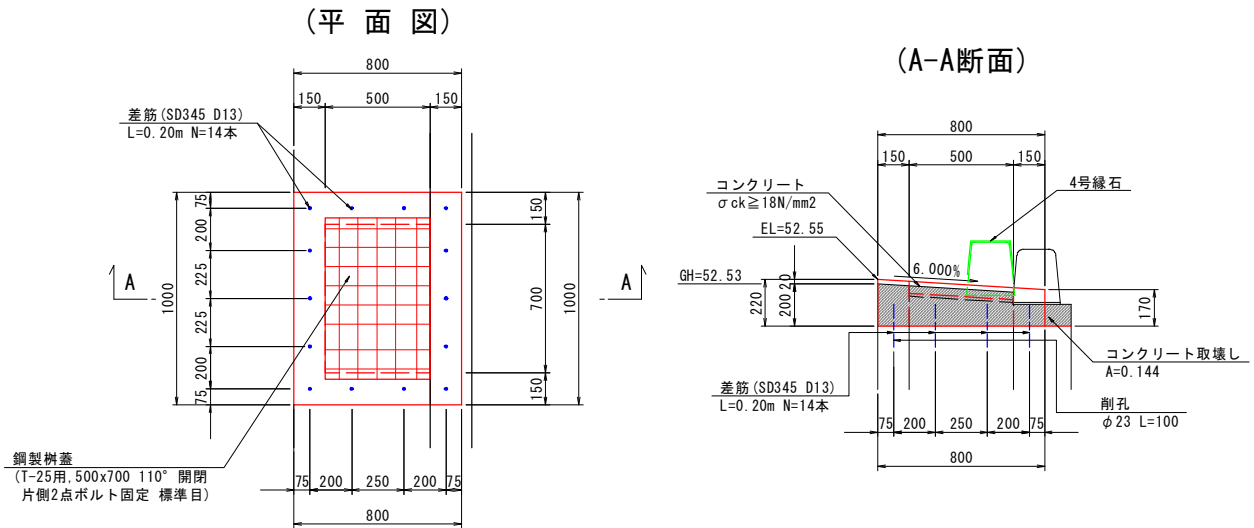
3号嵩上げ集水榭 設置箇所数調書

測 点	R・L	箇所	備 考
NO. 10 + 16.0 付近	L	1.0 箇所	
合 計		1.0 箇所	

排水構造物工数量計算書

種別：集水枡・マンホール工

1号嵩上げ街渠枡



(1.0基当り)

名 称	規 格	算 式	単 位	数 量
コンクリート	$\sigma_{ck} \geq 18\text{N/mm}^2$	$1/2 \times (0.17+0.22) \times 0.80 \times 1.00$ $-1/2 \times (0.17+0.22) \times 0.50 \times 0.70$	m ³	0.09
型 枠	一般・小型	$1/2 \times (0.17+0.22) \times 0.80 \times 2$ $+1.00 \times (0.22+0.17)+0.70 \times (0.22+0.17)$ $+1/2 \times (0.17+0.22) \times 0.50 \times 2$	m ²	1.17
鋼製枡蓋	T-25, 500×700用 2点ボルト固定 110° 開閉, 標準目	参考重量: 52.6kg/枚	枚	1.00
差し筋	SD345 D13 L=200	$0.20 \times 14 \times 0.995$	kg	2.79
既設コンクリート取壊し		$0.144 \times 1.00 - 1/2 \times (0.20+0.15) \times 0.50 \times 0.70$	m ³	0.08
削 孔	φ23、L=100		孔	14.00

排水構造物工数量計算書

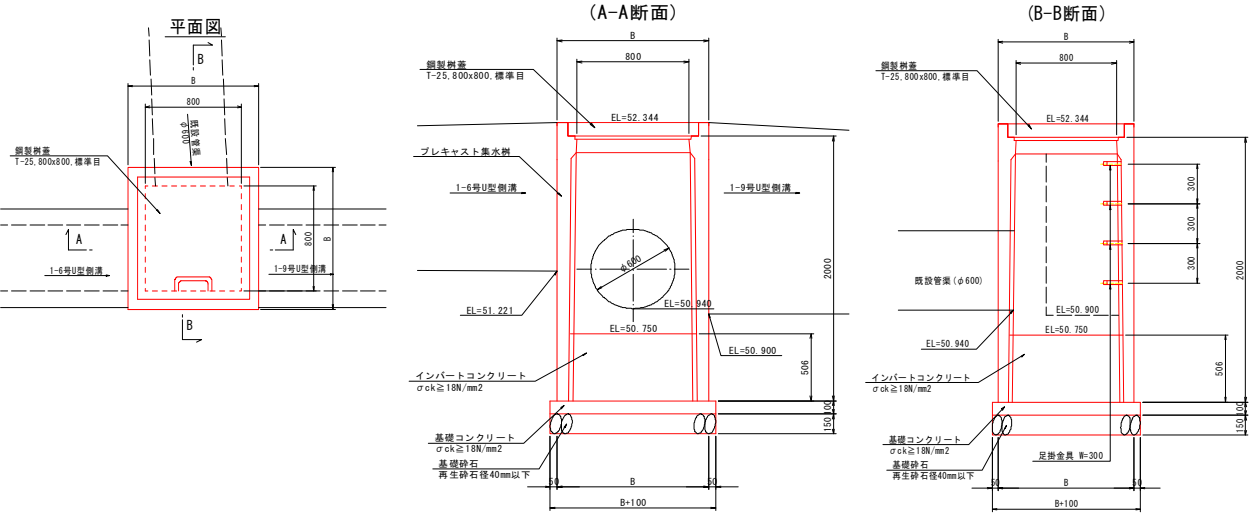
1号嵩上げ街渠柵 設置箇所数調書

測 点	R・L	箇所	備 考
NO. 12 + 11.6 付近	L	1.0 箇所	
	合 計	1.0 箇所	

排水構造物工数量計算書

集水樹工

1号集水樹



B=1080

(1.0基当り)

名 称	規 格	算 式	単 位	数 量
プレキャスト集水樹	800 × 800 × 2000	参考重量: 2001kg/基	基	1.00
インパートコンクリート	$\sigma_{ck} \geq 18\text{N/mm}^2$	$0.80 \times 0.80 \times 0.506$	m^3	0.32
基礎コンクリート	$\sigma_{ck} \geq 18\text{N/mm}^2$	1.18×1.18	m^2	1.39
	t=10cm	1.39×0.1	m^3	0.14
同上型枠	基礎コン型枠	$1.18 \times 0.10 \times 4$	m^2	0.47
鋼製樹蓋	T-25 800 × 800 標準目	参考重量: 114.4kg/枚	枚	1.00
基礎碎石	RC-40, t=15cm	1.18×1.18	m^2	1.39
足掛金物	W=300		本	4.00
[作業土工]				
基面整正	土 砂	1.18×1.18	m^2	1.39

排水構造物工数量計算書

1号集水樹

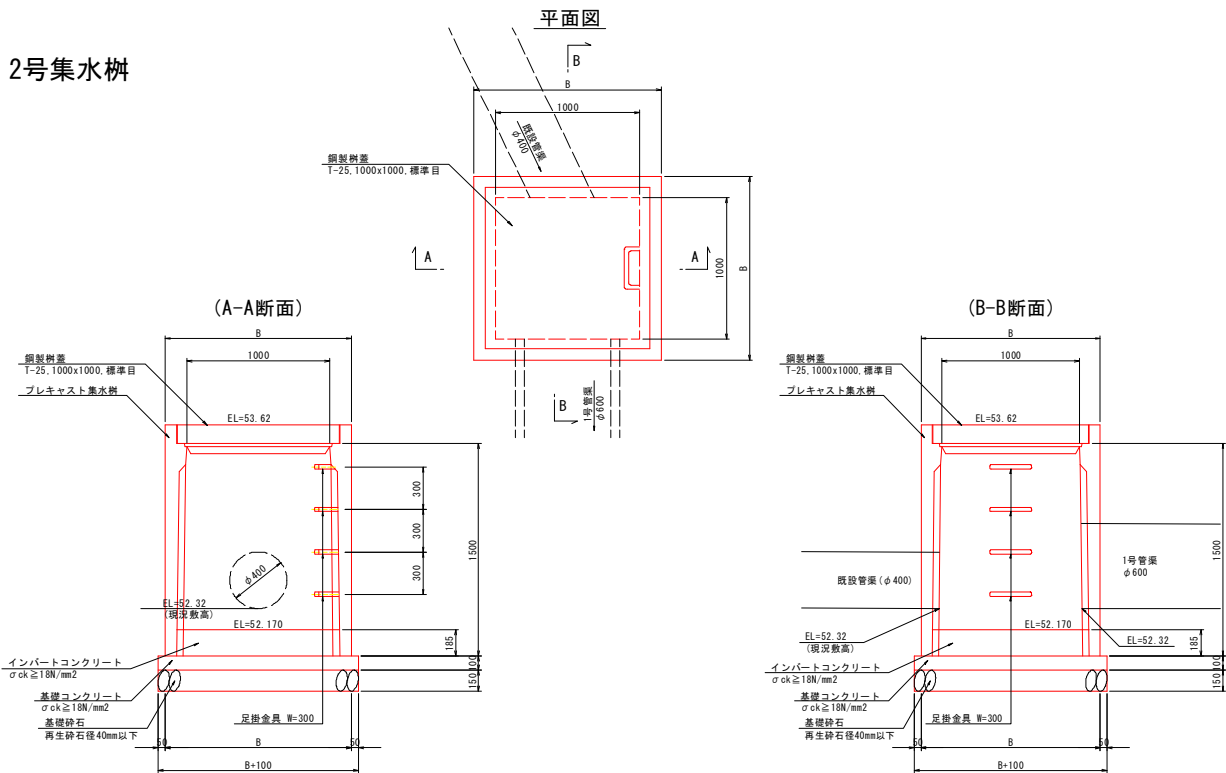
設置箇所数調書

測 点	R・L	基 数	備 考
NO. 12 + 10.9	R	1 基	
	合 計	1.0 基	

排水構造物工数量計算書

集水樹工

2号集水樹



B=1300

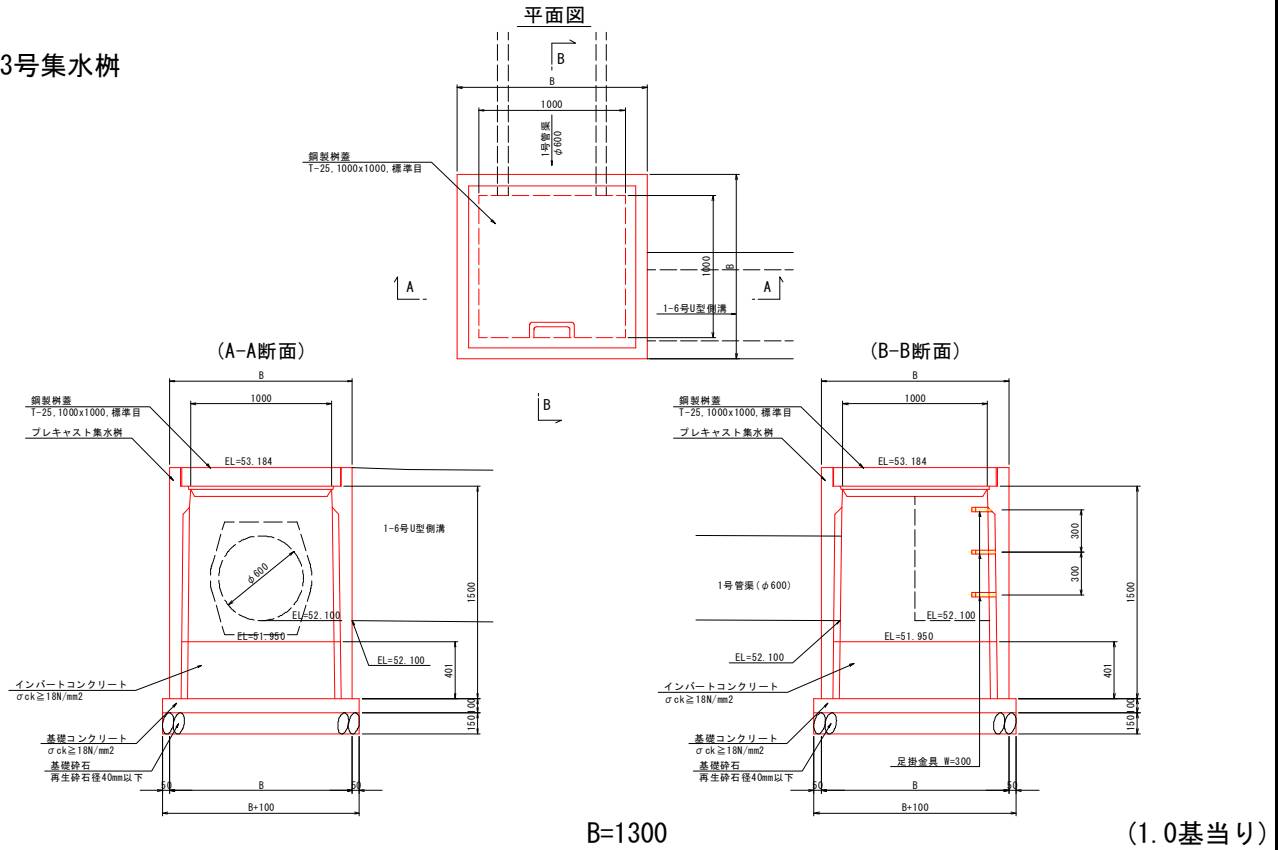
(1.0基当り)

名 称	規 格	算 式	単 位	数 量
プレキャスト集水樹	1000×1000×1500	参考重量:2095kg/基	基	1.00
インバートコンクリート	$\sigma_{ck} \geq 18\text{N/mm}^2$	$1.00 \times 1.00 \times 0.185$	m ³	0.19
基礎コンクリート	$\sigma_{ck} \geq 18\text{N/mm}^2$	1.40×1.40	m ²	1.96
	t=10cm	1.96×0.1	m ³	0.20
同上型枠	基礎コン型枠	$1.40 \times 0.10 \times 4$	m ²	0.56
鋼製樹蓋	T-25 1000×1000	参考重量:144.2kg/枚	枚	1.00
	標準目			
基礎砕石	RC-40, t=15cm	1.40×1.40	m ²	1.96
足掛金物	W=300		本	4.00
[作業土工]				
基面整正	土 砂	1.40×1.40	m ²	1.96

排水構造物工数量計算書

集水樹工

3号集水樹



名称	規格	算式	単位	数量
プレキャスト集水樹	1000×1000×1500	参考重量:2095kg/基	基	1.00
インバートコンクリート	$\sigma_{ck} \geq 18\text{N/mm}^2$	$1.00 \times 1.00 \times 0.401$	m^3	0.40
基礎コンクリート	$\sigma_{ck} \geq 18\text{N/mm}^2$	1.40×1.40	m^2	1.96
	t=10cm	1.96×0.1	m^3	0.20
同上型枠	基礎コン型枠	$1.40 \times 0.10 \times 4$	m^2	0.56
鋼製樹蓋	T-25 1000×1000 標準目	参考重量:144.2kg/枚	枚	1.00
基礎砕石	RC-40, t=15cm	1.40×1.40	m^2	1.96
足掛金物	W=300		本	3.00
[作業土工]				
基面整正	土砂	1.40×1.40	m^2	1.96

排水構造物工数量計算書

3号集水樹

延長調書

測 点	R・L	基 数	備 考
NO. 5 + 1.1	R	1 基	
	合 計	1.0 基	

排水構造物工数量計算書

1号管渠(φ600) 延長調書

	測 点	R・L	延 長	備 考
NO. 5 +	1.1 付近	-	9.6 m	
		合 計	9.6 m	

縁石工数量集計表

種別・細別	規格	単位	数量	計上数量	備考
〈作業土工〉					
床掘B	オープン・土砂	m ³	4.0	4	
埋戻し	最大埋戻幅1m未満	m ³	6.6	7	
基面整正	土 砂	m ²	7.8	8	
〈歩車道境界ブロック〉					
1号縁石		m	28.0	28	
(10.0m当り数量)					
歩車道境界ブロック	B種, 両面R	m	10.0		
		個	16.5		
基礎砕石	RC-40, t=10cm	m ²	2.8		
2号縁石		m	34.4	34	
(10.0m当り数量)					
歩車道境界ブロック	車両乗入用	m	10.0		
		個	16.5		
基礎コンクリート	$\sigma 28 \geq 18\text{N}/\text{mm}^2$	m ²	2.6		
		m ³	0.3		
基礎コン型枠	均し型枠	m ²	2.0		
3号縁石		m	6.3	6	
(10.0m当り数量)					
歩車道境界ブロック	歩行者切下げ用	m	10.0		
		個	16.5		
基礎コンクリート	$\sigma 28 \geq 18\text{N}/\text{mm}^2$	m ²	2.6		
		m ³	0.3		
基礎コン型枠	均し型枠	m ²	2.0		
4号縁石		m	1.3	1	
鋼 板	SS400 t=6mm	kg	30.1	30	
アンカーボルト	M6 L=45	本	2.0	2	

作業土工数量計算書(排水構造物工)

測 点	点 間 距 離	床掘B			埋戻し(最大埋戻し幅 W1<1m)		
		断 面	平 均	数 量	断 面	平 均	数 量
(左側)							
(1号, 2号, 3号縁石)							
NO. 8 + 10.20		0.1			0.1		
NO. 9	10.00	0.1	0.10	1.0	0.1	0.10	1.0
NO. 10	20.00	0.1	0.10	2.0	0.1	0.10	2.0
NO. 11	20.00		0.05	1.0	0.1	0.10	2.0
NO. 11 + 15.80	15.80				0.1	0.10	1.6
合計	65.80 m			4.0 m ³			6.6 m ³

縁石工数量計算書

1号縁石

延長調書

測 点	R・L	延 長	備 考
NO. 9 + 8.1 ~ NO. 10 + 16.4	L	14.4 m	
NO. 11 + 0.4 ~ NO. 11 + 13.8	L	13.6 m	
合 計		28.0 m	

縁石工数量計算書

2号縁石

延長調書

測 点		R・L	延 長	備 考
NO. 8	+ 12.2 ~ NO. 10 + 2.2	L	30.4 m	
NO. 10	+ 16.4 ~ NO. 11 + 0.4	L	4.0 m	
合 計			34.4 m	

縁石工数量計算書

3号縁石

延長調書

測 点	R・L	延 長	備 考
NO. 8 + 10.2 ~ NO. 8 + 12.2	L	3.3 m	
NO. 11 + 13.8 ~ NO. 11 + 15.8	L	3.0 m	
合 計		6.3 m	

縁石工数量計算書

4号縁石

延長調書

測 点	R・L	延 長	備 考
NO. 12 + 11.0 ~ NO. 12 + 12.2	L	1.3 m	
合 計		1.3 m	

構造物撤去工数量集計表

名 称	規 格	算 式	単 位	数 量	計上数量
〈構造物取壊し工〉					
舗装版切断	As舗装	撤去数量図より			
	t=15cm以下	6.8	m	6.8	7
	Co舗装	撤去数量図より			
	t=15cm以下	26.0+6.9+9.0+33.0	m	74.9	75
舗装版取壊し	As舗装, t=4cm	別紙計算書より	m ²	212.9	210
	As舗装, t=5cm	別紙計算書より	m ²	619.1	620
	Co舗装, t=10cm	別紙計算書より	m ²	192.1	190
ｺﾝｸﾘｰﾄ取壊し	無 筋	別紙計算書より			
		70.4		70.4	
		縁石取壊し(B種、両面R)			
		0.05 × (32.0+7.3)		2.0	
		縁石取壊し(乗入れ部)			
		0.03 × 27.9		0.8	
		縁石取壊し(切下げ部)			
		0.03 × (2.7+2.7+2.5+3.7)		0.3	
		ガッター取壊し			
		0.2 × 53.0		10.6	
		舗装止擁壁取壊し			
		0.08 × 33.4		2.7	
		合計	m ³	86.8	87
	鉄 筋	別紙計算書より	m ³	34.0	34
殻運搬処理	As殻	212.9 × 0.04+619.1 × 0.05	m ³	39.5	40
	Co殻(無筋)	192.1 × 0.1+86.8	m ³	106.0	106
	Co殻(鉄筋)	34.0	m ³	34.0	34

構造物撤去工数量計算書

測 点	点 間 離	備 考	コンクリート構造物取壊し					
			無筋					
			断 面	平 均	数 量	断 面	平 均	数 量
(右側)								
NO. 5 + 4.00		NO.5+10.0	0.3					
NO. 5 + 10.00	6.00		0.3	0.30	1.8			
NO. 6	10.00		0.4	0.35	3.5			
NO. 7	20.00		0.3	0.35	7.0			
NO. 7 + 10.00	10.00		0.2	0.25	2.5			
NO. 8	10.00		0.3	0.25	2.5			
NO. 8 + 5.00	5.00		0.2	0.25	1.3			
NO. 9	15.00		0.2	0.20	3.0			
NO. 10	20.00		0.1	0.15	3.0			
NO. 11	20.00		0.1	0.10	2.0			
NO. 12	20.00		0.6	0.35	7.0			
NO. 12 + 7.53	7.53		0.4	0.50	3.8			
NO. 13	12.47		0.5	0.45	5.6			
NO. 14	20.00		0.4	0.45	9.0			
NO. 15	20.00		0.5	0.45	9.0			
NO. 15 + 4.00	4.00	NO.15	0.5	0.50	2.0			
(右側-フェンス基礎)								
NO. 8 + 9.10		NO.9	0.2					
NO. 9	10.90		0.2	0.20	2.2			
NO. 10	19.60		0.1	0.15	2.9			
NO. 11	19.70		0.1	0.10	2.0			
NO. 11 + 3.30	3.30	NO.11	0.1	0.10	0.3			
合計	253.50 m				70.4 m3			m3

構造物撤去工数量計算書

測 点	点 間 離	備考	舗装版取壊し							
			As舗装 (t=5cm)							
			断 面	平 均	数 量	断 面	平 均	数 量		
NO. 0			7.49							
NO. 1	20.00		8.90	8.195	163.9					
NO. 1 + 5.07	5.07		9.25	9.075	46.0					
NO. 1 + 12.00	6.93			4.625	32.1					
NO. 2	8.00									
NO. 2 + 12.64	12.64									
NO. 3	7.36									
NO. 4	20.00									
NO. 5	20.00									
NO. 5 + 10.00	10.00									
NO. 6	10.00									
NO. 7	20.00									
NO. 7 + 10.00	10.00									
NO. 8	10.00									
NO. 8 + 5.00	5.00									
NO. 9	15.00									
NO. 10	20.00									
NO. 11	20.00									
NO. 12	20.00									
NO. 12 + 7.53	7.53		6.15	3.075	23.2					
NO. 13	12.47		5.91	6.030	75.2					
NO. 14	20.00		5.90	5.905	118.1					
NO. 15	20.00		5.87	5.885	117.7					
NO. 15 + 7.30	7.30	NO.15	5.87	5.870	42.9					
合計	307.30 m				619.1 m ²					m ²